

**НАРЕДБА № 4
от 1 юли 2009 г.**

**за проектиране, изпълнение и поддържане на строежите в
съответствие с изискванията за достъпна среда за населението,
включително за хората с увреждания**

(Обн., ДВ, бр. 54 от 2009 г.; доп., бр. 54 от 2011 г.)

Ч А С Т П Ъ Р В А

ОБЩИ ПОЛОЖЕНИЯ

Чл. 1. (1) С наредбата се определят изискванията при проектирането, изпълнението и поддържането на строежите (елементите на урбанизираната територия и на сградите и съоръженията) за осигуряване на достъпна архитектурна среда за цялото население, като се отчитат и специфичните нужди на хората с намалена подвижност, в т.ч. на хората с увреждания.

(2) Изискванията на наредбата се прилагат и при извършване на реконструкция, основно обновяване, основен ремонт, преустройство, пристрояване и надстрояване на съществуващи елементи на урбанизираната територия и на сградите и съоръженията.

(3) Наредбата се прилага едновременно с изискванията на нормативните актове за обема и съдържанието на устройствените схеми и планове и инвестиционните проекти, правилата и нормативите за устройство на територията и техническите спецификации за проектиране и изпълнение на строежите.

Чл. 2. (1) Наредбата се прилага при:

1. изработване и изменение на подробните устройствени планове на урбанизираните територии;
2. извършване на благоустройствени и паркоустройствени мероприятия;
3. проектиране, изпълнение, и поддържане на нови и на съществуващи елементи на урбанизираната територия и на сградите и съоръженията;
4. извършване на строителни и монтажни работи в производствени сгради с производство, което позволява да се предвиждат работни места за хора с увреждания;
5. проектиране, изпълнение, експлоатация и поддържане на нови и на съществуващи сгради и съоръжения, разположени в поземлени имоти с масов достъп извън урбанизираните територии, при осигуряване на достъпна среда до тях (крайпътни строежи, бензиностанции и газостанции, мотели, къмпинги, лесопаркове, защитени територии и др.);

б. разработване на програми, с които се определят (предвиждат) мерки за привеждане на урбанизираната територия и на съществуващи отделни сгради в нея в съответствие с изискванията за достъпна среда по чл. 169, ал. 2 от Закона за устройство на територията (ЗУТ);

7. извършване на оценка за съответствието на инвестиционните проекти на строежите с изискванията по тази наредба.

(2) Проектната документация (проектните решения) за достъпната среда в урбанизираните територии, сградите и съоръженията се представя в част архитектурна на инвестиционния проект при спазване изискванията на Наредба № 4 от 2001 г. за обхвата и съдържанието на инвестиционните проекти (ДВ, бр. 51 от 2001 г.).

(3) В обяснителната записка към инвестиционните проекти на елементите на урбанизираната територия и на сградите и съоръженията се включва раздел „Решения за достъпност”, разработен от проектантите със съответната правоспособност и при отчитане на специфичните ергономични нужди на хората с намалена подвижност.

(4) Докладът за резултатите от обследването, което се извършва по реда на наредбата по чл. 176а, ал. 6 ЗУТ, съдържа оценка (одит) за достъпност за съответствие с изискванията по тази наредба и технически мерки за удовлетворяването им.

(5) Устройствените планове на урбанизираните територии се придружават от схеми и обяснителна записка за достъпност, изготвени въз основа на решение на съответния експертен съвет по устройство на територията и по предписание на компетентния орган за изработването на плана.

Чл. 3. (1) Дейностите, свързани с устройството, изграждането и поддържането на урбанизираните територии с оглед ползването им от цялото население, в т.ч. от хората с увреждания, се осъществяват от централните и териториалните органи на изпълнителната власт.

(2) Кметовете на общини осигуряват публична информация за достъпните маршрути в урбанизираната територия, които се изграждат и поддържат при спазване изискванията на наредбата (чрез достъпни информационни карти, разположени на ключови обществени места, в т.ч. в сградата на съответната община, както и на достъпна интернет страница на общината или по друг подходящ начин).

(3) При оценяване съответствието на инвестиционните проекти на строежите в експертните съвети на одобряващите администрации и в държавните приемателни комисии за въвеждане в експлоатация на строежите участват и представители на национално представителните организации на хора с увреждания и за хора с увреждания.

Ч А С Т В Т О Р А

ИЗИСКВАНИЯ КЪМ УРБАНИЗИРАНАТА ТЕРИТОРИЯ И НЕЙНИТЕ ЕЛЕМЕНТИ

Г л а в а п ъ р в а

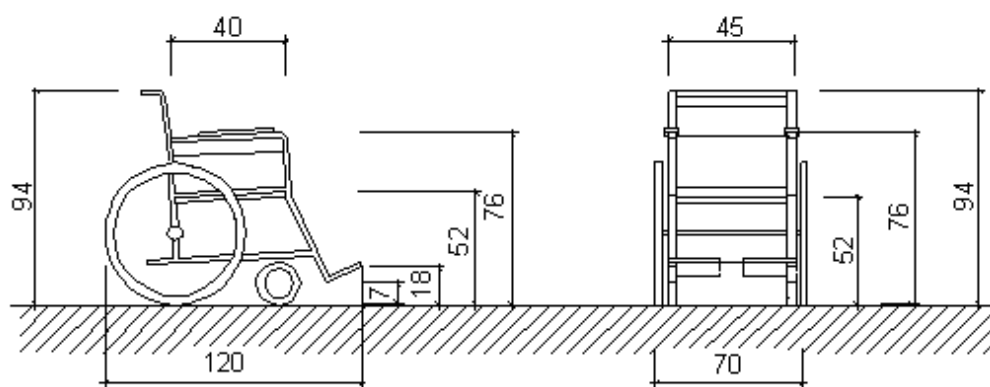
ОБЩИ ИЗИСКВАНИЯ

Чл. 4. (1) Елементите на достъпната среда в урбанизираната територия са, както следва:

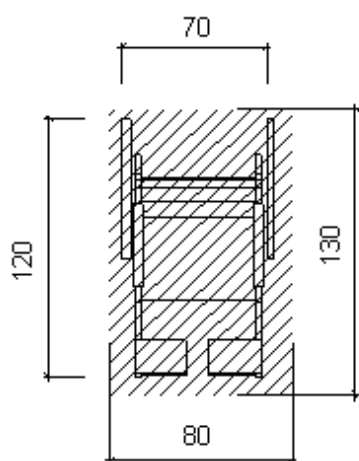
1. пешеходни пространства;
2. кръстовища и пешеходни пътеки;
3. елементи за преодоляване на различни нива;
4. достъпни места за паркиране;
5. спирки на превозните средства от редовните линии за обществен превоз на пътници;
6. елементи на обзавеждането на достъпната среда.

(2) За хората с различни видове увреждания се спазват специфичните изисквания при придвижване, в т.ч.: на дълги разстояния, по наклонени повърхности, с технически помощни средства, с водач, при пресичане на улици, качване и слизане по стълби, стоене, натискане на бутони и хващане, осигуряване на обсега на достъпност и височина на погледа (фиг. 1, 2, 3 и 4).

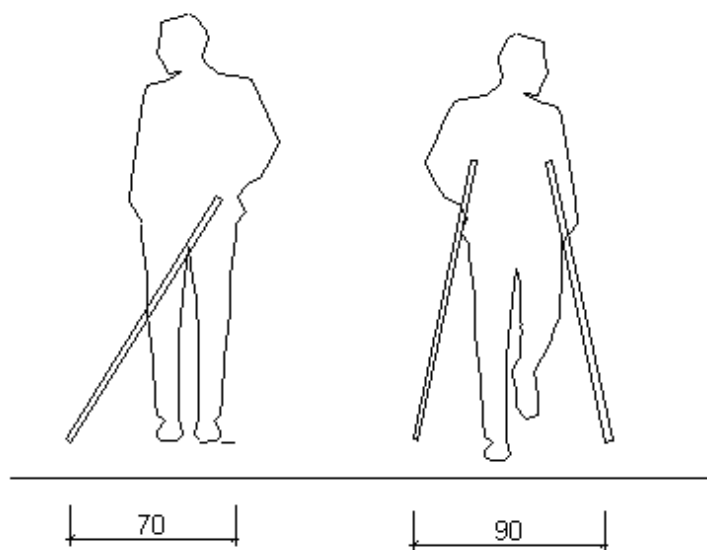
(3) Информация за контраста и за подходящото осветление на повърхностите с оглед ползването им от хора с увреждания без опасност от заслепяване е дадена в приложение № 1.



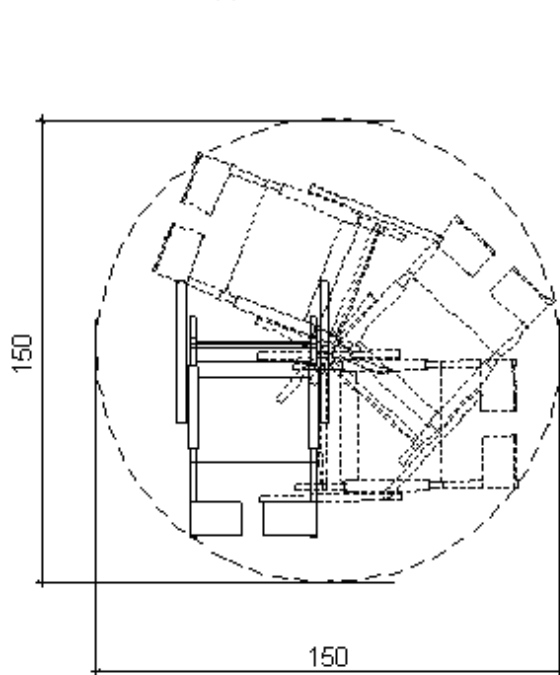
Размери на инвалидна количка



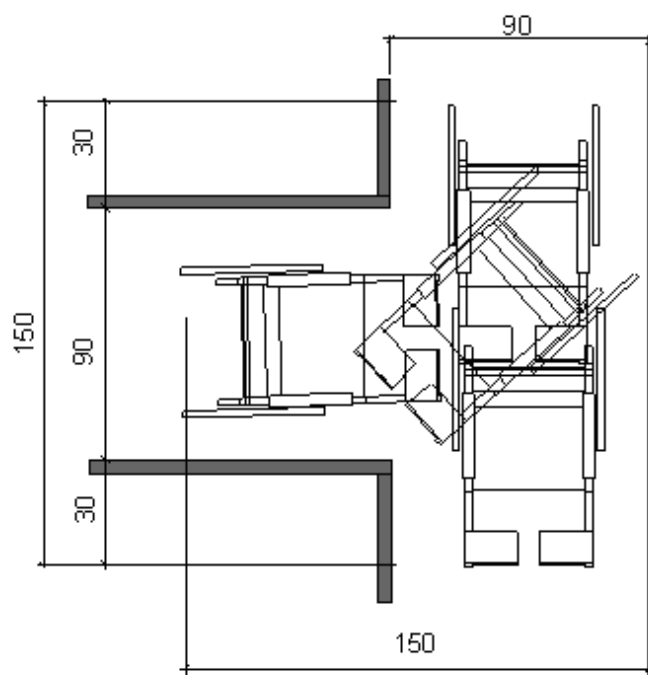
**Свободна площ за
инвалидна количка**



Необходима ширина на пътеката за движение

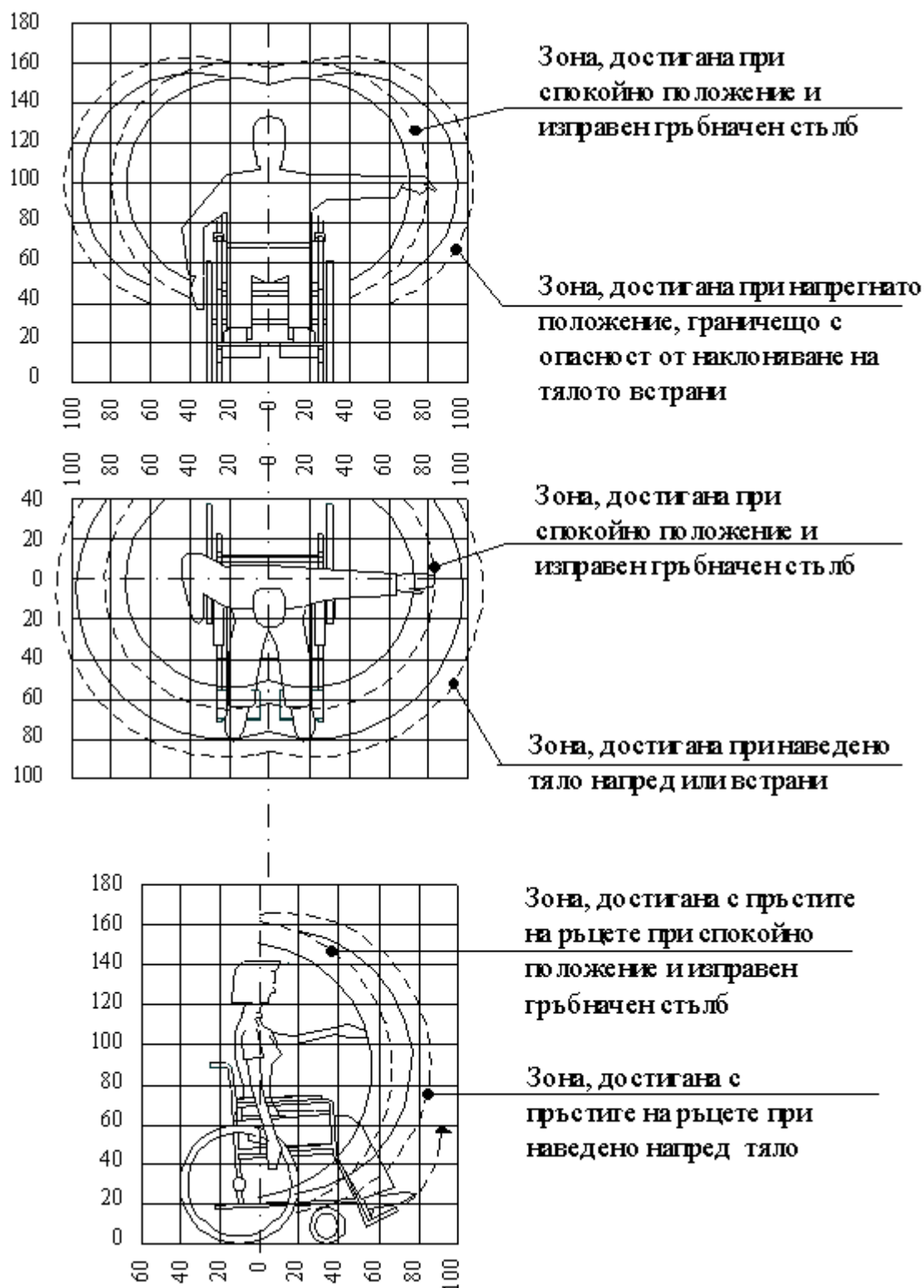


**Необходима площ за пълно
завъртане на инвалидна количка**



**Необходима площ за завъртане на
инвалидна количка на 180°
Т образно място**

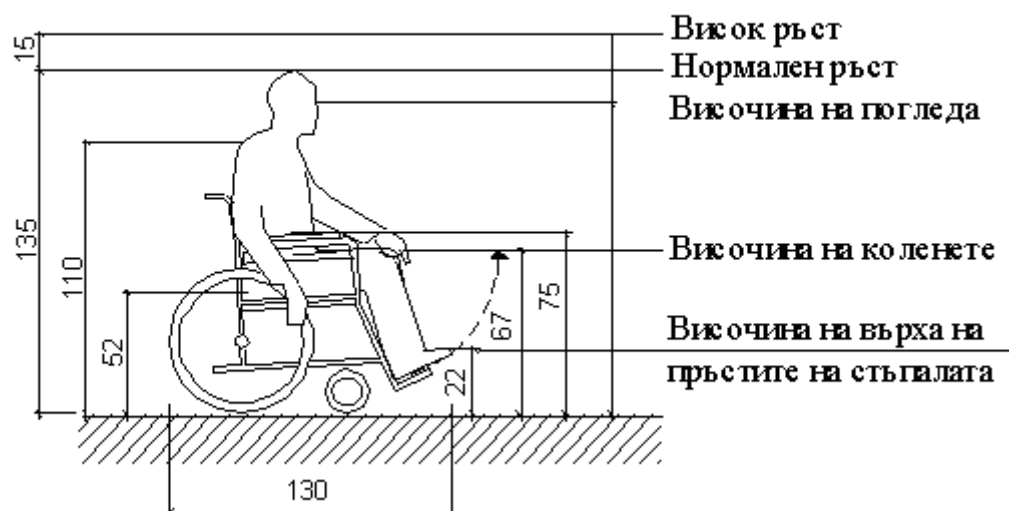
Фиг. 1. Необходими минимални площи и размери при придвижване



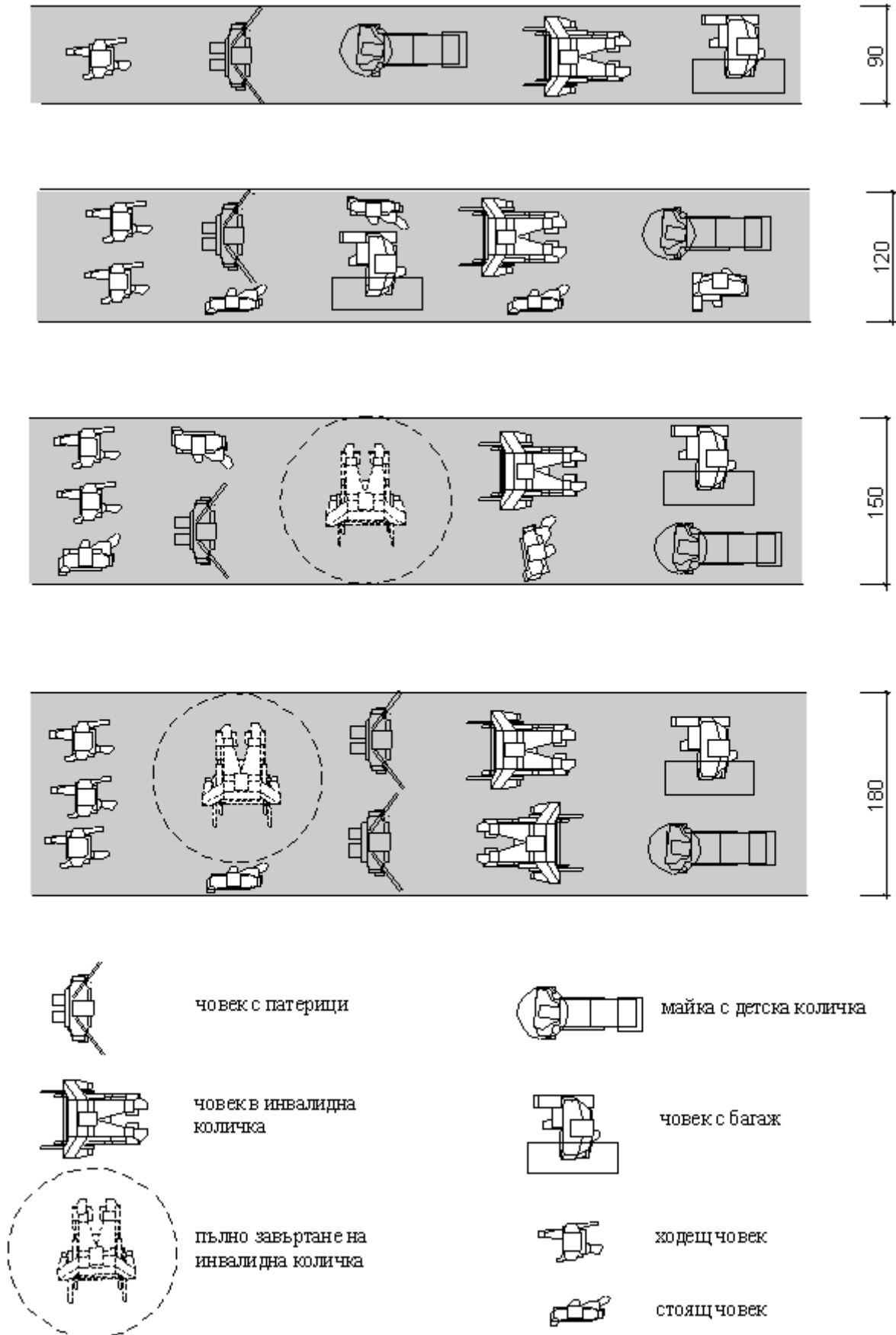
Фиг. 2. Обсег на достъпност на ръцете на човек в инвалидна количка (в см)

Означения:

1. Плътната линия показва обсега на достъпност за жените.
2. Прекъснатата линия показва обсега на достъпност за мъжете.



Фиг. 3. Основни размери на човек в инвалидна количка



Фиг. 4. Минимална широчина на достъпните маршрути

Чл. 5. (1) Елементите на достъпната среда се свързват помежду си с достъпен маршрут, както следва:

1. от улици и пешеходни пространства до достъпен вход на сграда или съоръжение;

2. от достъпни места за паркиране до достъпен вход на сграда или съоръжение;

3. от спирки на превозните средства от редовните линии за обществен превоз на пътници до достъпен вход на сграда или съоръжение.

(2) В урбанизираните територии с първостепенно значение се устройват следните достъпни маршрути:

1. от приемните сгради на транспорта (автогари, железопътни гари, летища, морски и речни гари) до спирките на превозните средства от редовните линии за обществен превоз на пътници и до достъпните места за паркиране;

2. от сградите на лечебните заведения до спирките на превозните средства от редовните линии за обществен превоз на пътници и до достъпните места за паркиране;

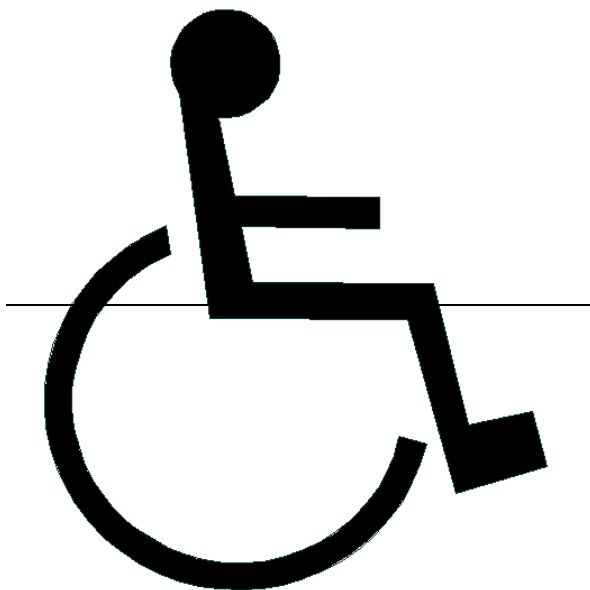
3. от административните сгради на централните изпълнителни органи и на общинската администрация до спирките на превозните средства от редовните линии за обществен превоз на пътници и до достъпните места за паркиране;

4. от достъпните сгради на учебните заведения до спирките на превозните средства от редовните линии за обществен превоз на пътници и до достъпните места за паркиране;

5. пешеходните пространства в централните зони на урбанизираните територии, предназначени за многофункционално ползване;

6. от достъпните сгради за обществено обслужване и достъпните жилищни и производствени сгради до спирките на превозните средства от редовните линии за обществен превоз на пътници и до достъпните места за паркиране.

(3) Изградените достъпни маршрути, пространства и елементи на урбанизираните територии се обозначават с международния символ за достъпност (фиг. 5). Те се осигуряват с осветление с минимална осветеност 20 lx, измерено на нивото на пода и насочено по начин, удобен за ориентация на хората с увреждания, без да се създава опасност от заслепяване.



Фиг. 5. Международен символ за достъпност

Г л а в а в т о р а

ПЕШЕХОДНИ ПРОСТРАНСТВА

Чл. 6. (1) Достъпните маршрути в пешеходните пространства за движение в хоризонтална посока отговарят на следните изисквания:

1. надлъжен наклон не повече от 5 % (1:20) и напречен наклон от 1,5 (1:66) до 2,5 % (1:40);

2. широчина не по-малка от 120 cm, като през 50 m се осигурява място за разминаване на две инвалидни колички с широчина не по-малка от 180 cm;

3. настилките са равни и нехлъзгави.

(2) Когато при извършване на основни обновявания и реконструкции не могат да бъдат спазени изискванията по ал. 1, т. 2, се допуска достъпното пешеходно пространство да се изпълнява с широчина не по-малка от 90 cm, без препятствия.

(3) В случаите, когато не могат да бъдат спазени изискванията по ал. 1, се проектира и изпълнява алтернативен достъпен маршрут.

(4) Допуска се при извършване на основни обновявания и реконструкции пешеходните пространства със стълби или стръмни наклони да не се преустройват, при условие че е изпълнен и се поддържа удобен алтернативен достъпен маршрут.

Чл. 7. (1) За улесняване на ориентацията на хора с увредено зрение в достъпните пешеходни пространства се изпълняват тактилни ивици – за информация и за внимание, контрастни на цвета на съседната настилка.

(2) Тактилните ивици за информация се изпълняват преди тактилните ивици за внимание при смяна на посоката на достъпния маршрут, преди препятствие, при разлика във височина и др., както следва:

1. от тактилни плочи с три релефни ивици, ориентирани по посоката на придвижване;

2. с дължина най-малко 2 m и на разстояние до 50 cm от сградите или обезопасената страна на достъпните маршрути.

(3) При преминаване на достъпни маршрути с дължина, по-голяма от 10 m, през открити пространства, където няма други ориентирани за хора с увредено зрение, се предвиждат тактилни ивици за информация, които служат за насочваща ивица по дължината на маршрута.

(4) Тактилните ленти за внимание се изпълняват като един ред тактилни плочи за внимание на разстояние 40 cm преди опасност (пътно платно, препятствие и др.) при спазване на следните изисквания:

1. минимални размери, както следва: широчина 30 cm, дължина 30 cm и дебелина 5 cm;

2. релеф от скосени полусфери; растерът между полусферите се определя в техническата спецификация на производителя; примерен план и профил на тактилна плоча и детайл на скосена полусфера са показани на фиг. 6.

(5) Към тактилните ивици за информация и за внимание могат да се поставят и други елементи за ориентация на хората с увредено зрение, като говорими устройства, задействани с дистанционно управление или с бутон, или други подобни устройства, релефни карти и др.

Чл. 8. Свободното пространство над достъпния маршрут в хоризонтална посока се осигурява, като се спазват следните изисквания:

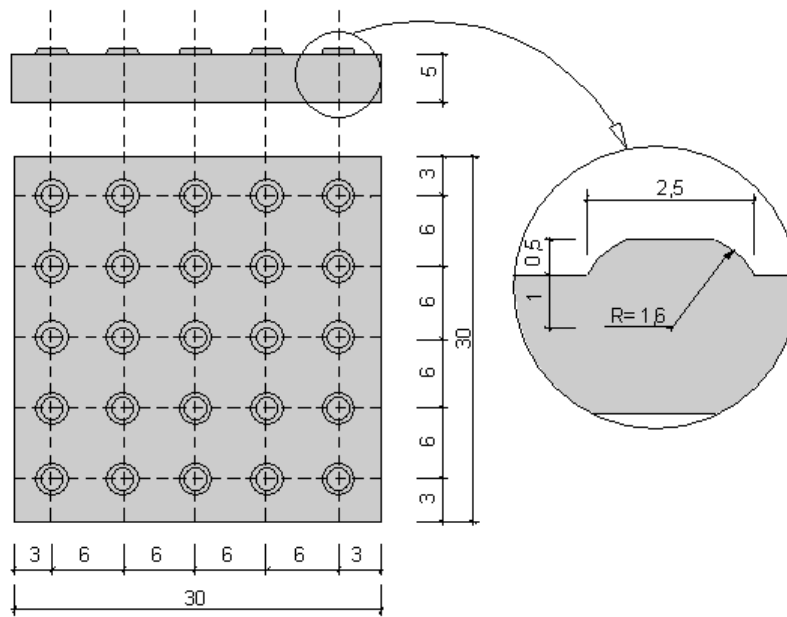
1. разстоянието от долната част на препятствие (например табели, козирки и др.) до настилната е не по-малко от 230 cm;

2. при препятствия, монтирани на височина, по-малка от 230 cm, и с широчина, по-голяма от 10 cm, се поставят бариери на височина най-малко 68 cm и с широчина, равна на широчината на препятствието (фиг. 7, позиция „а”);

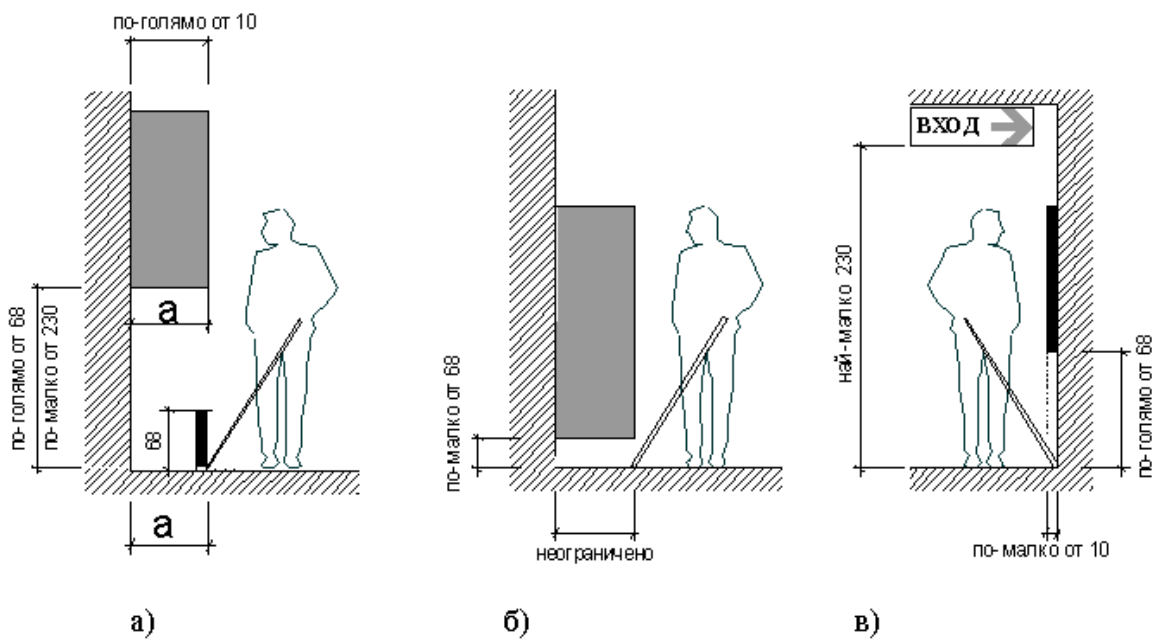
3. когато по протежение на тротоарите, пешеходните алеи и пътеките има предмети с долни ръбове на разстояние до 68 cm от настилната, те могат да навлизат неограничено в свободното пространство, при условие че не се намалява необходимата за движение широчина (фиг. 7, позиция „б”);

4. монтирани предмети с долни ръбове на разстояние от 68 до 230 cm от настилната не ограничават с повече от 10 cm достъпната широчина от 120 cm (фиг. 7, позиция „в”); ръбовете на монтираните предмети се покриват с ударопоглещач материал (каучук, гума и др.) за обезопасяване от нараняване при удар.

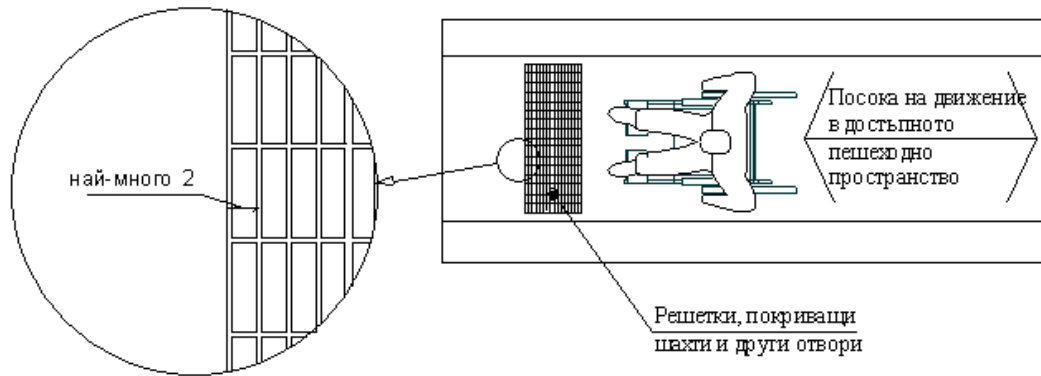
Чл. 9. Правоъгълните отвори на решетките, които покриват шахти и други отвори, са с размер по късата им страна не по-голям от 2 cm и се ориентират с по-дългата си страна перпендикулярно на посоката на движение (фиг. 8).



Фиг. 6. Примерен план и профил на тактилна плоча и детайл на скосена полусфера (размерите са в см)



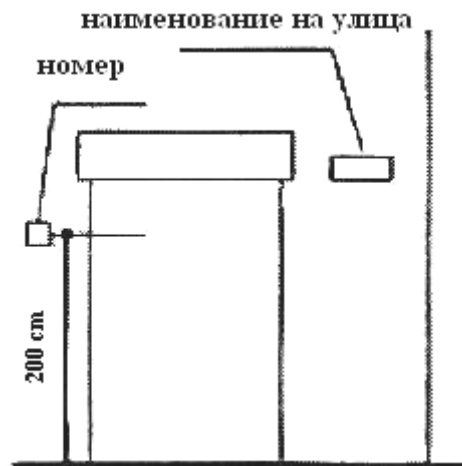
Фиг. 7



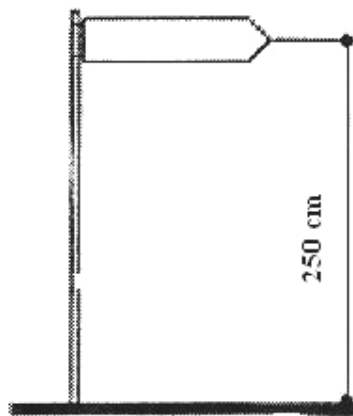
Фиг. 8. Ориентация на решетките, покриваци шахти и други отвори (размерите са в см)

Чл. 10. Информационно-указателните табели в урбанизираните територии се поставят на височина от повърхността на настилката, както следва:

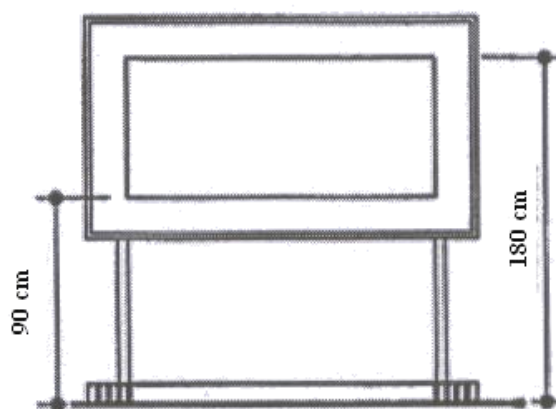
1. табели с наименования на улици – най-много до 250 см (фиг. 9а и б);
2. табели с номера на сгради – най-много до 200 см (фиг. 9а);
3. при поставяне на карти и на информационни табели по пешеходни пространства и на обществени сгради минималната височина от долния ръб на табелата до повърхността на настилката е 90 см, а максималната височина от горния ръб на табелата - 180 см (фиг. 9в).



(а)



(б)



(в)

Фиг. 9

Г л а в а т р е т а

КРЪСТОВИЦА

Чл. 11. (1) Преминаването през пътното платно се осъществява на регулирани и нерегулирани кръстовища.

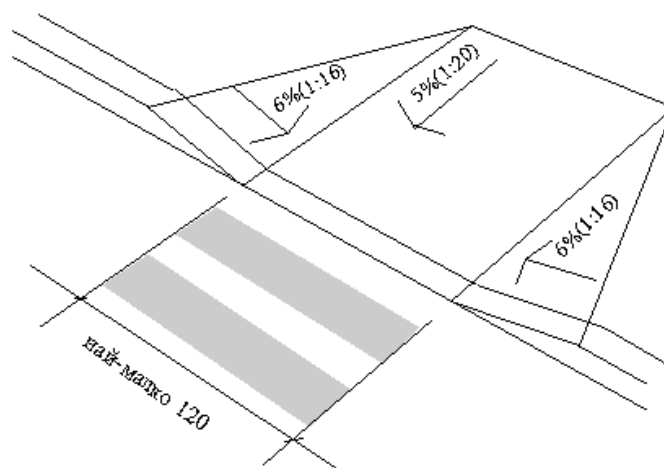
(2) На кръстовища със светофарни уредби зелената светлина се съпровожда от звуков сигнал, който се включва едновременно със сигнала със зелена светлина и спира с подаването на сигнал с червена светлина.

(3) На кръстовища, разположени на достъпен маршрут без светофарни уредби, се поставя пътен светофар със светлинен и звуков сигнал и с командно табло за ръчно управление на смяната на светлинните сигнали. Командното табло включва освен бутон за задействане на светофара и насочваща стрелка и/или тактилна карта на кръстовището. Командното табло се монтира от лявата страна по посока на движението на разстояние 100 cm от нивото на прилежащия терен.

Чл. 12. (1) По достъпните маршрути в урбанизираната територия тротоарите се скосяват в местата на пресичане на улици, на всяка пешеходна пътека от двете страни на улицата, при смяна на нивата пред входовете на сгради и между достъпен паркинг и тротоар.

(2) Преминаването от тротоара към пътното платно се осъществява чрез скосяване на тротоара с ширина не по-малка от 120 cm и наклон не повече от 5 % (1:20) до изравняване с нивото на пътното платно. Преходът между хоризонталната повърхност на тротоара и скосената му част се изпълнява чрез странични наклонени участъци с наклон 6,25 % (1:16) (фиг. 10).

(3) Скосяването на тротоара към пътното платно се изпълнява като продължение на достъпния маршрут и се предвижда извън зоната на спирките на превозните средства от редовните линии за обществен превоз на пътници и дъждоприемните шахти.



Фиг. 10. Скосяване на тротоара към пътното платно

Чл. 13. (1) На регулирани и нерегулирани кръстовища, в които пътното платно и тротоарът са на едно ниво, се предвиждат тактилни ивици, контрастни на цвета на съседната настилка.

(2) Тактилните ивици се оцветяват в зависимост от вида на кръстовището и се разполагат, както следва:

1. червени тактилни ивици - на регулирани кръстовища;
2. жълти тактилни ивици - на нерегулирани кръстовища.

(3) На разстояние 40 cm преди скосената част на тротоара (без страничните скосявания) се изпълняват тактилни ивици от един ред тактилни плочи за внимание, които се полагат перпендикулярно на посоката на движение.

(4) При кръстовище с остров върху пътното платно тактилната повърхност се изпълнява, както следва:

1. изравнената част на острова с пътното платно, предназначена за движение на пешеходци, се изпълнява изцяло от тактилни плочи за внимание;

2. когато островът е оборудван с предпазна ограда, се полагат тактилни ивици от един ред тактилни плочи за внимание преди двата изхода на острова на разстояние 40 cm от бордюра;

3. на триъгълен остров тактилни ивици от един ред тактилни плочи за внимание се полагат от всичките му страни на разстояние 40 cm преди бордюра.

Г л а в а ч е т в ъ р т а

ЕЛЕМЕНТИ ЗА ПРЕОДОЛЯВАНЕ НА РАЗЛИЧНИ НИВА В УРБАНИЗИРАНАТА ТЕРИТОРИЯ

Чл. 14. Преодоляването на различни височини вследствие на разликата между нивата на терена се осъществява чрез:

1. стълби;
2. рампи;
3. подедни платформи;
4. асансьори.

Чл. 15. (1) Външните стълби отговарят на изискванията за достъпност, при условие че:

1. стълбищното рамо на новопроектирани външни стълби е с широчина най-малко 120 cm; стълбищното рамо на съществуващи външни стълби е с широчина не по-малка от 90 cm за движение в една посока и не по-малка от 150 cm за движение в две посоки;

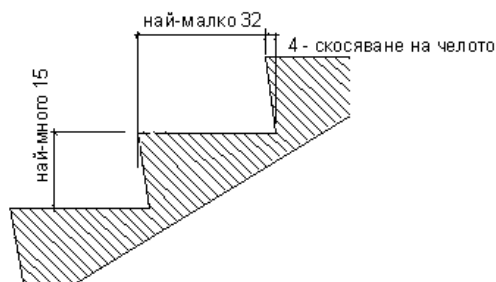
2. височината, преодолявана от едно стълбищно рамо, е не по-голяма от 120 cm;

3. стълбищните площадки са с дължина най-малко 150 cm по посока на движението;

4. външните стъпала са с еднакви размери: с широчина най-малко 32 cm и височина най-много 15 cm, със скосени навътре чела (фиг. 11);

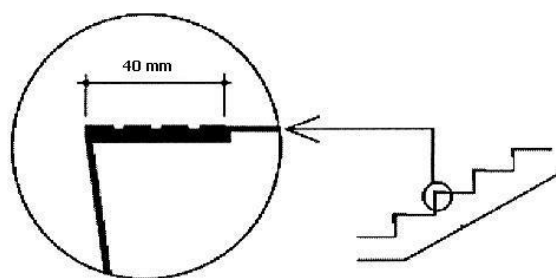
5. първото и последното стъпало са с цвят, контрастен на цвета на съседната настилка (с изключение на червения цвят);

6. преди първото и след последното стъпало е изпълнена ивица от тактилна настилка с широчина 90 cm по посока на движението, оцветена контрастно (с изключение на червения цвят).



Фиг. 11. Размери на външните стъпала

(2) Когато при извършване на реконструкция или основно обновяване на съществуващи стълби не може да бъде изпълнено изискването за скосяване на челата на стъпалата, в предната им част се полага настилка от нехлъзгав материал с широчина 40 mm и дебелина не повече от 1 mm. Настилката е с цвят, различаващ се от цвета на стълбището (фиг. 12).



Фиг. 12

(3) От двете страни на стълбищното рамо се изграждат парапети при спазване на следните изисквания:

1. ръкохватките са непрекъснати и кръгли с диаметър от 3 до 5 cm, монтирани по такъв начин, че да не се въртят в сглобките, и да започват най-малко 30 cm преди първото стъпало и да завършват най-малко 30 cm след последното стъпало; ръкохватките на парапети, закрепени за стени, се монтират на разстояние 4 cm от стените (фиг. 13);

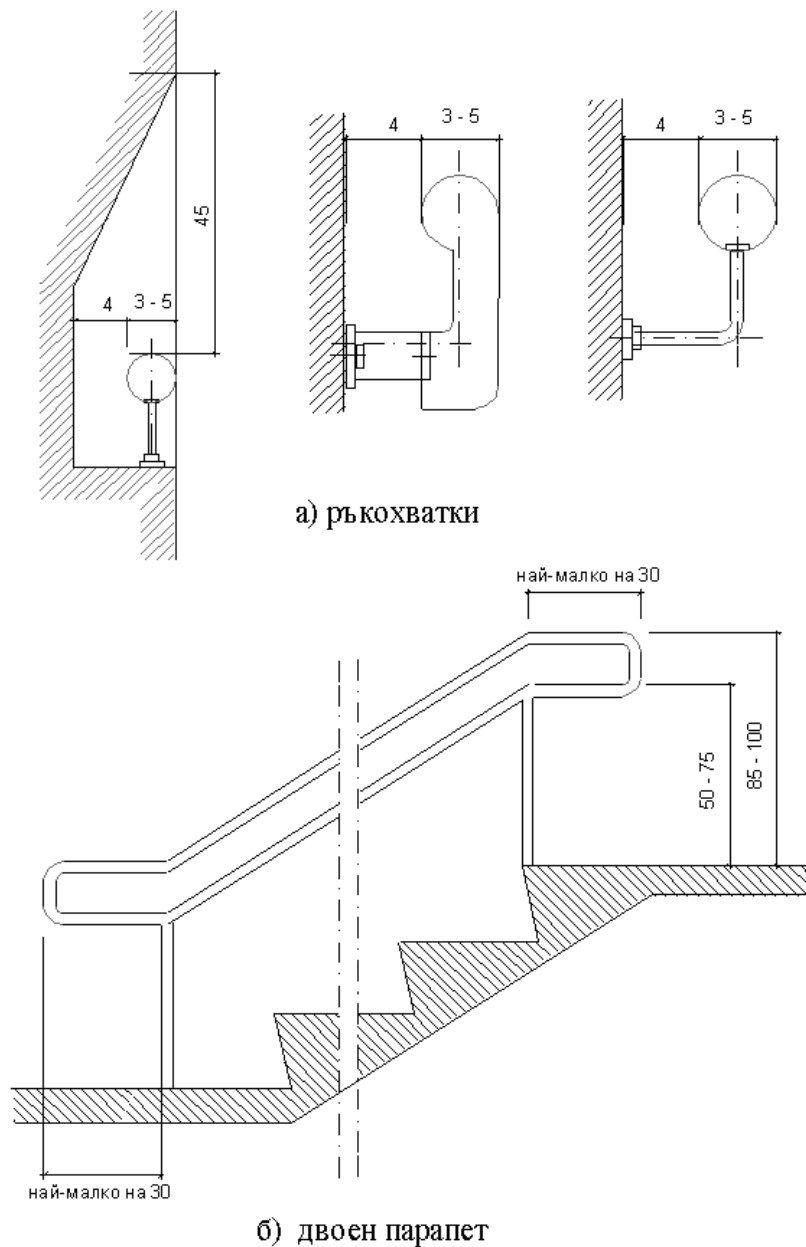
2. краищата на ръкохватките са заоблени или плавно извити към съответната стена, стълб или настилка;

3. най-малко от едната страна на стълбищното рамо има двоен парапет, като височината на ръкохватките е между 50 и 75 cm - за ползване от деца и от малки хора, и между 85 и 100 cm - за общо ползване;

4. когато широчината на стълбищното рамо е по-голяма от 360 cm, се предвижда междинен двоен парапет;

5. парапетите се изпълняват с цвят, контрастен на цвета на съседната настилка.

(4) За улесняване ориентацията на хора със зрителни увреждания в долната част на парапета или на стената на височина от 85 до 100 cm се поставя тактилен знак с кратка информация (например за посока, за местоположение и др.), написана с Брайлово писмо или с призматични букви и числа.



Фиг. 13. Стълбищни парапети

Чл. 16. (1) Рампите на открито и рампите в подлези, надлези и метростанции се изпълняват при спазване на следните изисквания (фиг. 14):

1. имат ширина най-малко 120 cm, мерено между ръкохватките на парапетите;
2. изпълнени са с наклон не повече от 5 % (1:20);
3. на всеки 10 m дължина на рампата има хоризонтална площадка с дължина най-малко 200 cm;

4. в местата, където рампата променя направлението си, е предвидена хоризонтална площадка с размери най-малко 150 cm на 150 cm;

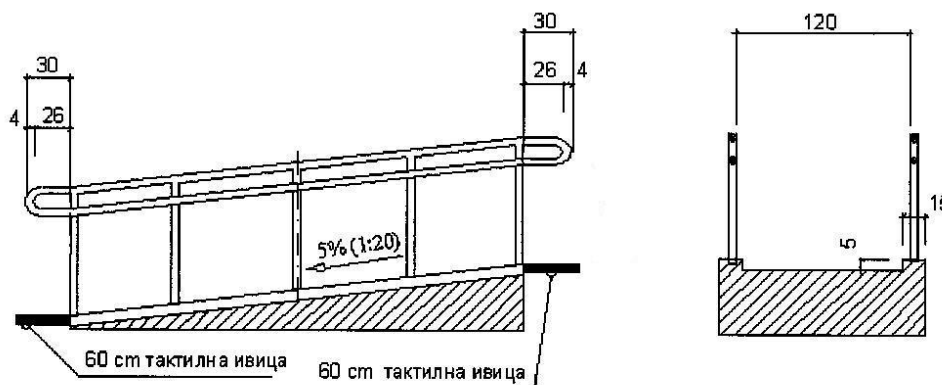
5. от двете страни на рампата се предвижда парапет при спазване на изискванията по чл. 15, ал. 3;

6. по дължината на необезопасените страни (една или две) на рампата се изграждат предпазни бордюри с височина най-малко 5 cm и ширина най-малко 15 cm, върху които се монтират парапетите;

7. на разстояние 40 cm преди началото и след края на рампата е изпълнена тактилна ивица с ширина 60 cm по посока на движението и с цвят, контрастен на цвета на прилежащите настилки;

8. покритията на рампите осигуряват безопасното придвижване на колички (инвалидни, детски, товарни и др.), като се забранява използването на подвижни, хлъзгави и трудни за преодоляване настилки за наклона;

9. рампите са отопляеми или покрити.



Фиг. 14. Рампи

(2) Когато няма техническа възможност за изграждане на рампи с наклон 5 % (поради конструктивни особености на строежа, особености на съществуващата селищна среда и др.), при извършване на реконструкции или основни обновявания на съществуващи строежи се допускат отклонения в наклона на рампата в зависимост от дължината ѝ. Допустимите отклонения в наклона на рампите са дадени в следната таблица:

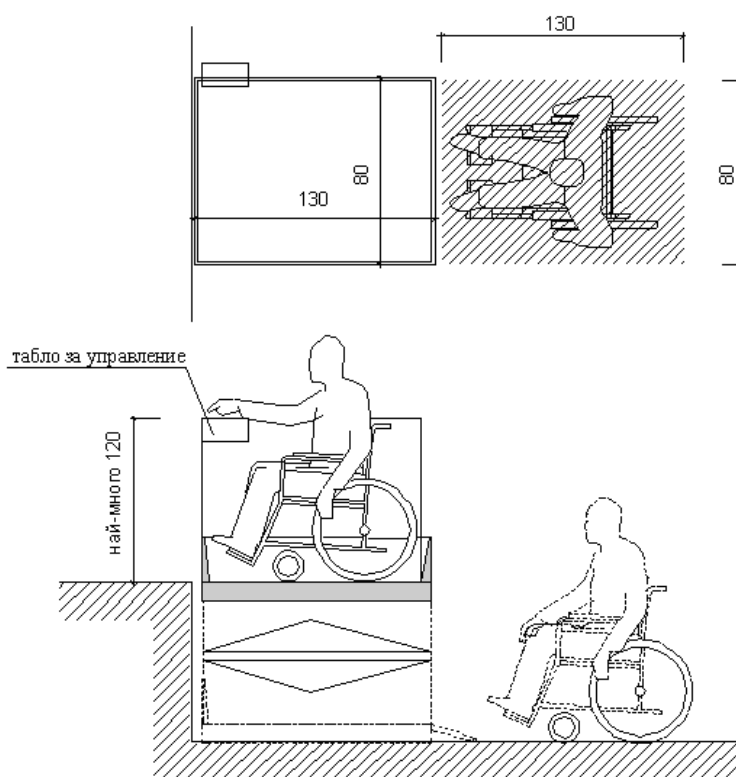
Таблица

Максимален наклон	Максимална дължина, m	Максимална височина, m
1:20 (5 %)	-	-
1:16 (6 %)	8	0,50
1:14 (7 %)	5	0,35
1:12 (8 %)	2	0,15
1:10 (10 %)	1,25	0,12

Чл. 17. (1) Подемните платформи се предвиждат на места, в които по достъпните маршрути няма техническа възможност за изграждане на стационарна рампа.

(2) Подемни платформи с вертикално движение за преодоляване на нива с височина до 250 cm се предвиждат в непосредствена близост до стълбища или стъпала. Платформите се изпълняват при спазване на следните изисквания (фиг. 15):

1. с размери най-малко 80 на 130 cm;
2. пред всяка платформа се осигурява свободно пространство с размери най-малко 150 на 150 cm;
3. горният ръб на таблото за управление е на височина до 120 cm от нивото на платформата;
4. платформата се управлява с една ръка, без усилие.



Фиг. 15. Подемни платформи

Чл. 18. За асансьори, които обслужват съоръжения в урбанизирана среда, в т.ч. в подземи и метростанции, се спазват изискванията по чл. 50, 51 и 52.

Г л а в а п е т а

ДОСТЪПНИ МЕСТА ЗА ПАРКИРАНЕ

Чл. 19. (1) Броят на достъпните места за паркиране на автомобили на хора с увреждания пред сгради за обществено обслужване и жилищни сгради се определя, както следва:

1. най-малко три места за паркиране се предвиждат в паркингите с до 50 места;

2. най-малко 4 на сто от общия брой на местата за паркиране се предвиждат в паркингите с повече от 50 места;

3. най-малко 10 на сто от местата за паркиране се предвиждат в паркингите към сгради, предназначени за лечебни, социални, рехабилитационни, спортни и производствени дейности, и приемни сгради на транспорта.

(2) Когато със заданието за проектиране в жилищните сгради са предвидени жилища за хора с увреждания, броят на достъпните места за паркиране по ал. 1 се увеличава пропорционално за всяко жилище.

(3) От достъпните места за паркиране по ал. 1 и 2 до достъпния вход на сградата се осигурява достъпен маршрут.

Чл. 20. (1) Достъпните места за паркиране се разполагат в непосредствена близост до достъпния вход за пешеходци на паркинга при спазване на следните изисквания:

1. широчината на едно място за паркиране е 360 cm (фиг. 16);

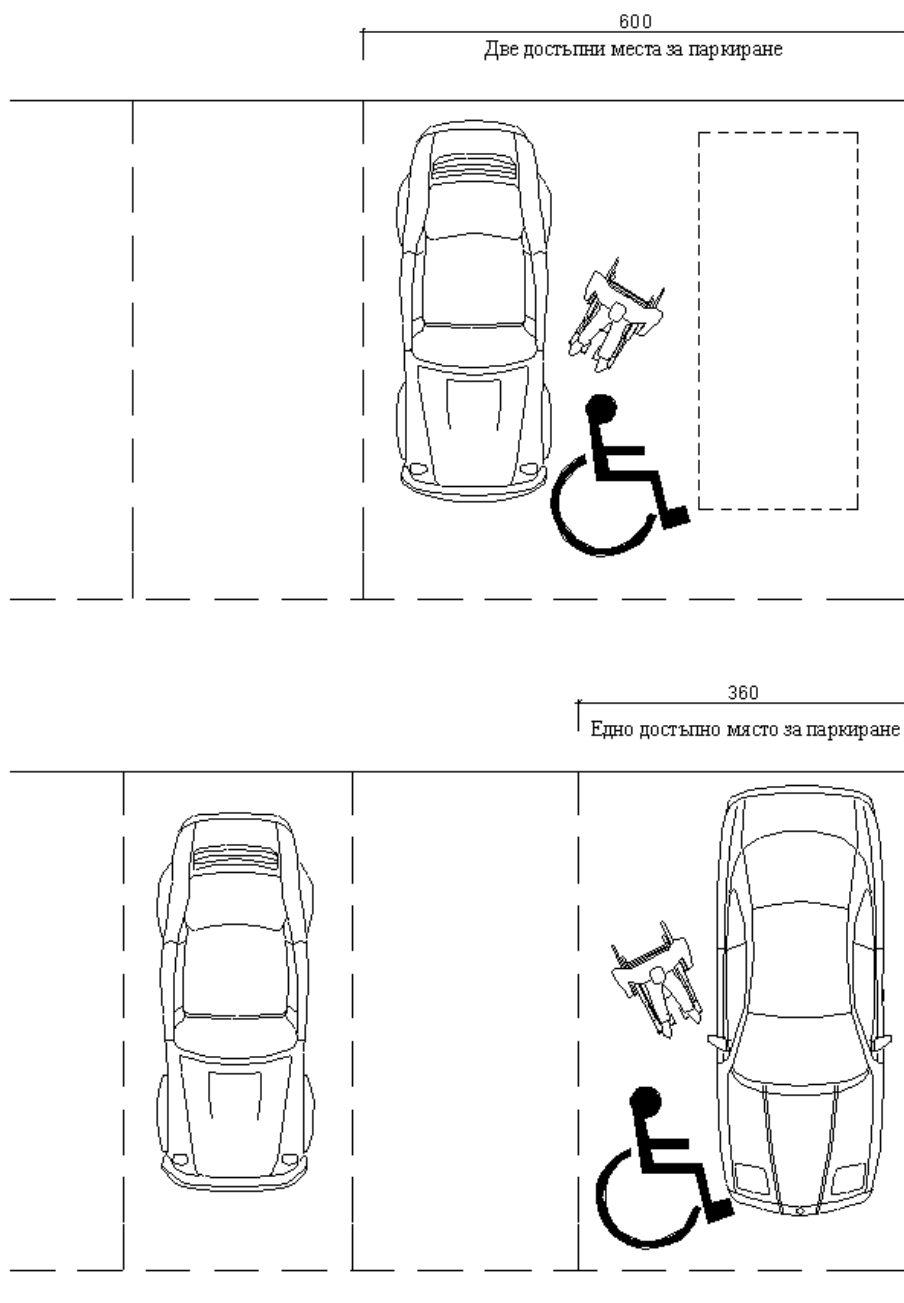
2. местата за паркиране и подходите към тях се изпълняват от нехлъзгава настилка и с наклон не повече от 3 % (1:33).

(2) Достъпните места за паркиране към съществуващи сгради се разполагат на разстояние до 50 m от достъпния вход на сградата, когато няма техническа възможност за устройването им в непосредствена близост до входа на сградата.

Чл. 21. (1) Достъпните места за паркиране в подземни паркинги се разполагат в непосредствена близост до достъпен асансьор или достъпен вход/изход.

(2) Подземните паркинги се изграждат с височина не по-малка от 240 cm.

(3) За съществуващи подземни паркинги с височина, по-малка от 240 cm, се предвиждат достъпни места за паркиране извън подземния паркинг при спазване изискванията на тази глава.



Фиг. 16. Разполагане на достъпните места за паркиране

Чл. 22. Местата за паркиране на автомобили на хора с увреждания се обозначават с пътен знак Д21 "Инвалид" в съответствие с Наредба № 18 от 2001 г. за сигнализация на пътищата с пътни знаци (обн., ДВ, бр. 73 от 2001 г.; изм. и доп. бр. 18 и 109 от 2004 г.) и с пътна маркировка с международния символ за достъпност (фиг. 5).

Г л а в а ш е с т а

СПИРКИ НА ПРЕВОЗНИТЕ СРЕДСТВА ОТ РЕДОВНИТЕ ЛИНИИ ЗА ОБЩЕСТВЕН ПРЕВОЗ НА ПЪТНИЦИ

Чл. 23. (1) На тротоара в района на спирките на превозните средства от редовните линии за обществен превоз на пътници се обособяват две зони при спазване на изискванията за достъпност, както следва:

1. зона за изчакване;
2. зона за качване.

(2) Зоните по ал. 1 се отделят от околното пространство чрез контрастна настилка и се изпълняват тактилни ивици за информация и за внимание.

Чл. 24. Информацията за разписанието на превозните средства се съобразява с изискванията по чл. 34.

Чл. 25. В зоната за изчакване се осигуряват най-малко едно място за сядане и по едно място за детска и инвалидна количка. Местата се защитават срещу неблагоприятни атмосферни условия.

Чл. 26. Зоната за качване отговаря на следните изисквания:

1. успоредно на мястото за спиране и потегляне на превозното средство по дължината на спирката се осигурява свободно пешеходно пространство с ширина най-малко 150 cm;

2. тротоарът се изпълнява скосен по дължината на мястото за спиране и потегляне на превозното средство.

3. елементите на обзавеждането на достъпната среда се разполагат извън свободното пешеходно пространство;

4. на спирките като част от достъпния маршрут се изпълняват тактилни ивици за информация, които водят до тактилните ивици за внимание, с които се обозначава мястото за качване за хора с увредено зрение; тактилните ивици за внимание се изпълняват на разстояние 40 cm преди скосяването на тротоара в зоната за качване;

5. на спирките, където са монтирани устройства за информация (за номера на пристигащото превозно средство и др.), се предвижда възможност за подаване на основната визуална информация, съпроводена от гласово уведомяване.

Г л а в а с е д м а

ЕЛЕМЕНТИ НА ОБЗАВЕЖДАНЕТО НА ДОСТЪПНАТА СРЕДА

Чл. 27. (1) Елементите на обзавеждането на достъпната среда се предвиждат и монтират така, че да се осигури ползването им от цялото население, в т.ч. от хора с намалена подвижност.

(2) Съществуващи елементи на обзавеждането на селищната среда, като телефони, автомати, чешми и др., чиято оперативна част е разположена на височина, по-голяма от 140 cm, от нивото на пода, се заменят или преустройват при спазване на изискванията на наредбата.

Чл. 28. (1) Обществените телефони се монтират при спазване на изискванията за осигуряване на свободно пространство над достъпния маршрут в хоризонтална посока съгласно чл. 8.

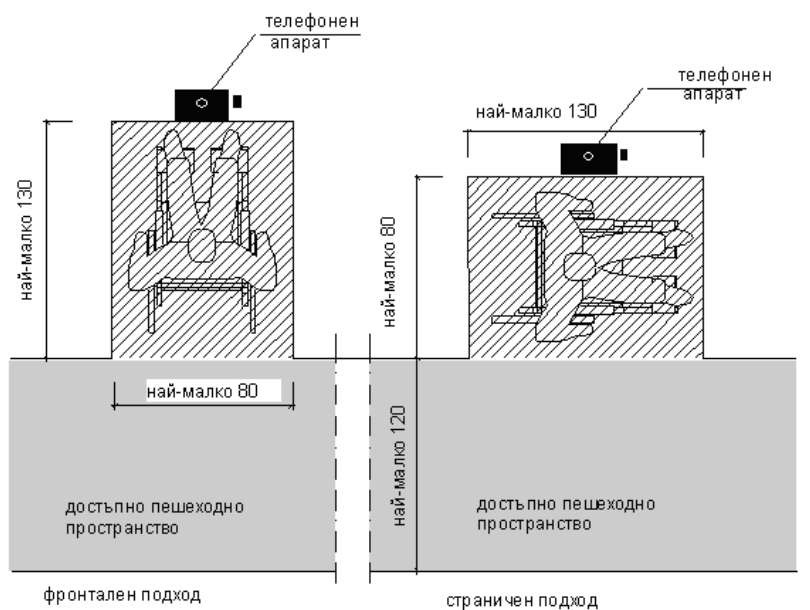
(2) Във всяка група обществени телефони се предвижда най-малко един достъпен телефон при спазване на следните изисквания (фиг. 17):

1. пред телефона е осигурено свободно пространство с размери най-малко 80 cm на 130 cm, с което не се нарушава широчината на достъпния маршрут;

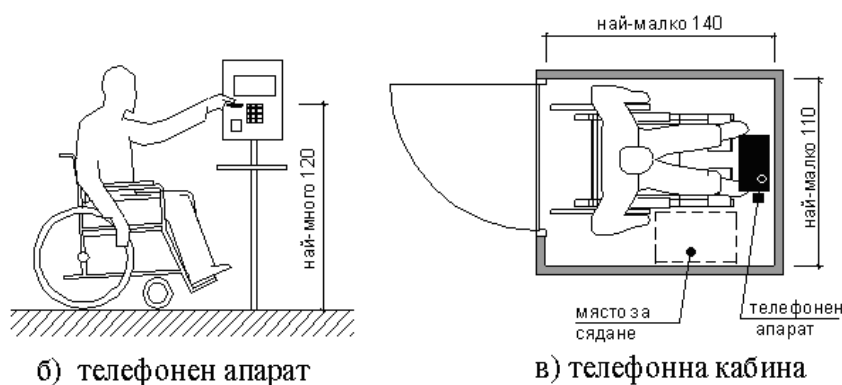
2. най-високата оперативна част на телефона е разположена на височина не повече от 120 cm от настилката;

3. дължината на кабела на слушалката е най-малко 75 cm;

4. телефонните кабинки са с размери най-малко 110 cm на 140 cm, с лесно отваряща се навън врата и с място за сядане на височина 50 cm от нивото на пода.



а) подходи към телефонния апарат



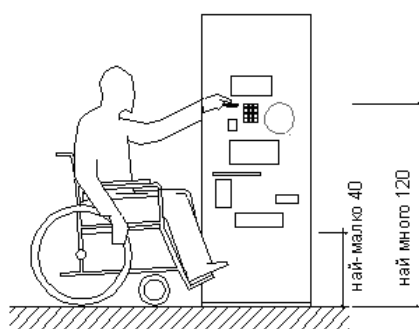
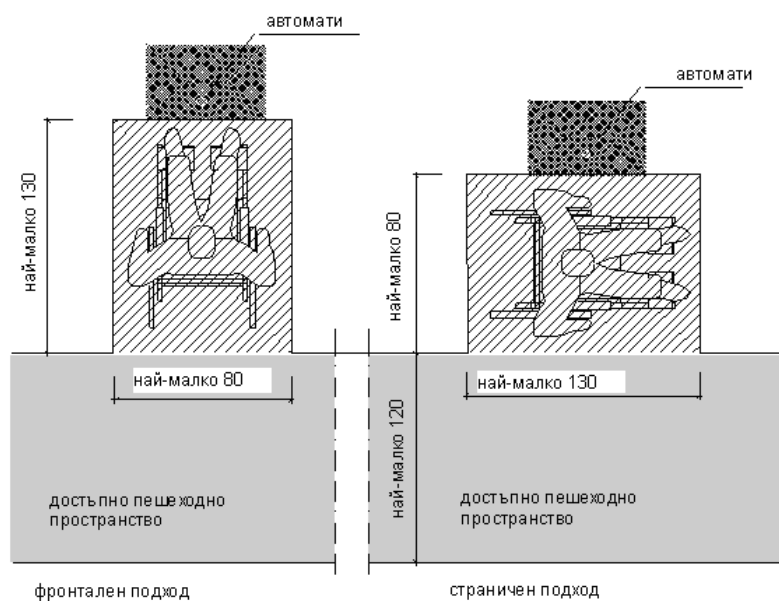
б) телефонен апарат

в) телефонна кабина

Фиг. 17. Разполагане на достъпен обществен телефон

Чл. 29. Автоматите за кафе, безалкохолни напитки, цигари, билети, банкоматите и други подобни се разполагат при спазване на изискванията за осигуряване на свободно пространство над достъпния маршрут в хоризонтална посока съгласно чл. 8 и отговарят на следните изисквания (фиг. 18):

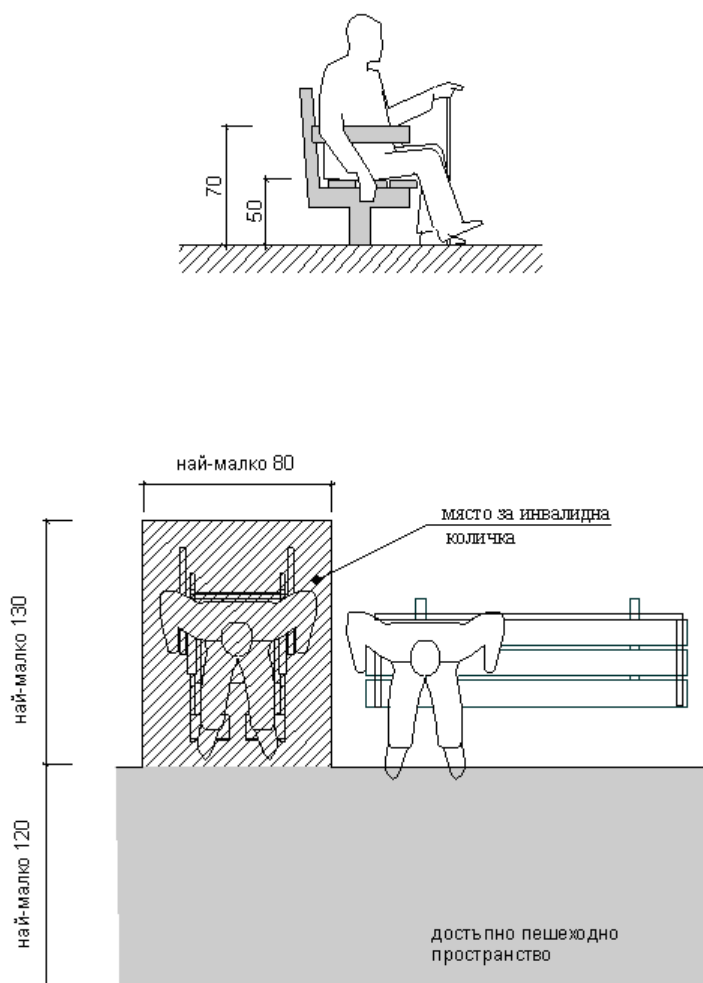
1. пред автоматите има свободно пространство с размери най-малко 80 cm на 130 cm;
2. оперативната част на автомата е на височина от 40 до 120 cm от настилката;
3. ползването на автоматите не води до усилие.



Фиг. 18. Разполагане на достъпни автомати за кафе, безалкохолни напитки, цигари, билети, банкомати и други подобни

Чл. 30. (1) В пешеходните пространства се устройват достъпни места за сядане (пейки). Достъпните пейки трябва да са солидни, със седалки с височина 50 cm, да имат облегалка и странични ограничители с височина 70 cm (фиг. 19).

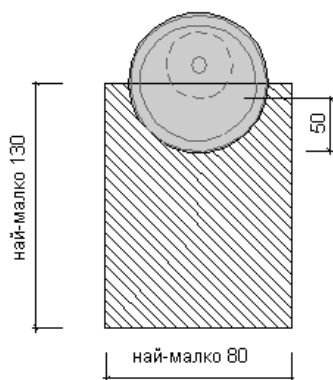
(2) Достъпните пейки се разполагат една от друга на разстояние не по-голямо от 50 m. До всяка пейка се предвижда място за инвалидна количка с ширина най-малко 80 cm.



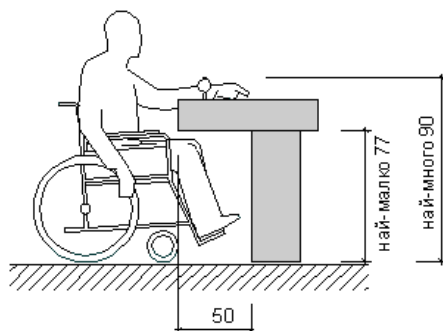
Фиг. 19. Разполагане на достъпни пейки

Чл. 31. Чешмите, разположени на обществени места, отговарят на следните изисквания (фиг. 20):

1. пред чешмата има свободно пространство с размери най-малко 80 на 130 cm;
2. между долната част на коритото и настилната е предвидено свободно място за коленете с височина най-малко 77 cm, широчина 80 cm и дълбочина 50 cm;
3. чучурът на чешмата е на височина не повече от 90 cm, мерено от нивото на прилежащия терен; струята на водата е с височина най-малко 10 cm;
4. кранчетата са монтирани в обсега на достъпност, така че водата да се пуска и спира с една ръка; ползването на кранчетата да не изисква усилие при стискане или натискане или извиване на китката.



свободно пространство

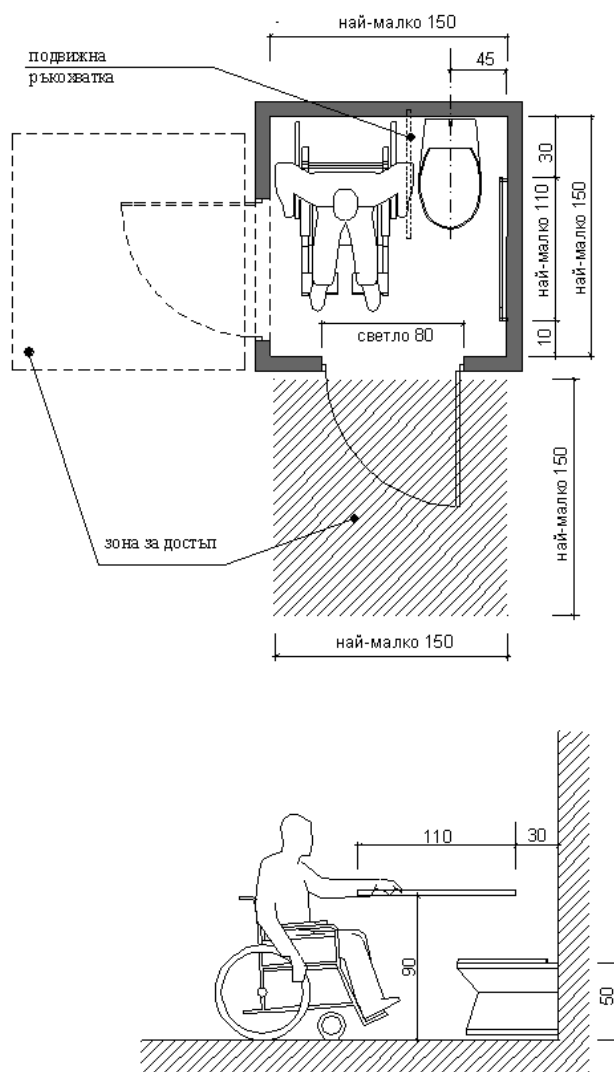


Фиг. 20. Разполагане на достъпни чешми

Чл. 32. Пощенските кутии се разполагат така, че отворът им да е достъпен - на височина от 90 до 120 cm.

Чл. 33. Обществените тоалетни кабинни, предназначени за хора с увреждания, се разполагат на подходящи и достъпни места (фиг. 21), като:

1. кабините се изпълняват с размери най-малко 150 на 150 cm;
2. се осигурява свободно място за достъп пред кабината с размери 150 на 150 cm;
3. вратата е със светъл отвор най-малко 80 cm и се отваря навън;
4. осовата линия на тоалетната чиния е на разстояние 45 cm от страничната стена;
5. горният ръб на тоалетната чиния е на височина 50 cm от нивото на пода;
6. до тоалетната чиния се монтира странична хоризонтална ръкохватка с дължина най-малко 110 cm, разположена на височина 90 cm от нивото на пода и на разстояние 4 cm от стената, на която е монтирана.



Фиг. 21. Разполагане на достъпни обществени тоалетни кабини

Чл. 34. (1) Символиката като източник на необходима информация за населението се съобразява освен със специфичните нужди на хората с намалена подвижност, в т.ч. на хората с увреждания, и със следните изисквания:

1. минималната височина на буквите се изчислява по следния начин: разстоянието за четене в mm се разделя на 250, при което се получава размерът на шрифта;

2. знаците и символите са контрастни по отношение на фона: светли на тъмен фон или тъмни на светъл фон;

3. буквите, цифрите и символите са изпъкнали най-малко с 0,1 cm.

(2) Наименованията в информационно-указателните табели, с които се обозначават географски имена, имена на улици, площади и др., се изписват освен на кирилица и на латиница при спазване изискванията на Наредба № 3 от 2006 г. за транслитерация на българските географски имена на латиница (ДВ, бр. 94 от 2006 г.).

Ч А С Т Т Р Е Т А

ИЗИСКВАНИЯ КЪМ СГРАДИТЕ, СЪОРЪЖЕНИЯТА И ТЕХНИТЕ ЕЛЕМЕНТИ

Г л а в а о с м а

ОБЩИ ИЗИСКВАНИЯ

Чл. 35. (1) Достъпна архитектурна среда се осигурява във всички сгради и съоръжения най-малко чрез:

1. входни и комуникационни пространства;
2. помещения и пространства за общо ползване;
3. санитарно-хигиенни и спомагателни помещения.

(2) При проектирането на нови многофамилни жилищни сгради с повече от 30 жилища най-малко едно жилище се предвижда за хора с увреждания и се разполага на първия надземен етаж в сградата. Проектирането на жилища за хора с увреждания се предвижда със заданието за проектиране.

(3) В производствени сгради с технология на производство, която позволява да се предвиждат работни места за хора с увреждания, се осигурява достъпна среда до съответните работни места и до помещенията и пространствата за общо ползване.

Чл. 36. Достъпните елементи на сградите и съоръженията се съобразяват със специфичните изисквания за различните видове увреждания: придвижване на дълги разстояния, по наклонени повърхности, с технически помощни средства, с водач, качване и слизане по стълби, натискане на бутони и хващане, обсег на достъпност, височина на погледа, както и със средствата за сигнализация и информация.

Чл. 37. Достъпните елементи на сградите и съоръженията се свързват помежду си с достъпни маршрути.

Чл. 37а. (Нов, ДВ, бр. 54 от 2011 г.) (1) Всеки собственик на сграда за обществено обслужване, за която са изпълнени изискванията за достъпност на наредбата, поставя международния символ за достъпност (фиг. 5) на видно място на входа на сградата.

(2) Собственикът на сграда за обществено обслужване по ал. 1, който поддържа електронна страница, обявява на нея информация за хората с намалена подвижност с кратко описание на изградената достъпна архитектурна среда и снимков материал.

Чл. 38. (1) Осветлението в сгради за обществено обслужване се предвижда така, че да осигурява подходяща осветеност на помещенията и удобство при ориентацията на хора с увреждания, без да ги заслепява.

(2) От достъпния вход по достъпните маршрути в сградите (стълби, рампи, коридори и др.) се осигурява осветеност не по-малка от 100 lx, измерена на нивото на пода, от източник със студена светлина.

(3) В зоните и помещенията, които са част от достъпните маршрути в сградите за обществено обслужване, се осигурява равномерна осветеност не по-малка от 200 lx, измерена на нивото на пода.

(4) Осветителните тела с насочена светлина се разполагат така, че да се открояват лицата на хората.

(5) Осветителните тела с насочена светлина (например прожекторите) могат да се използват само като допълнително осветление.

Г л а в а д е в е т а

ВХОДНИ И КОМУНИКАЦИОННИ ПРОСТРАНСТВА

Чл. 39. (1) Сградите за обществено обслужване се проектират с най-малко един достъпен вход.

(2) Достъпният вход на сградата или съоръжението се свързва с достъпния маршрут на урбанизираната среда и отговаря на следните изисквания:

1. проектира се подходящо осветен, защитен срещу неблагоприятни атмосферни условия и означен с международния символ за достъпност;

2. при входове, за преминаването през които се изисква входен билет, има най-малко един достъпен вход със свободна пътека с широчина най-малко 80 cm с възможност за разполагане на инвалидна количка с дължина до 120 cm;

3. когато се предвижда един достъпен вход, за такъв служи главният вход на сградата.

(3) Когато няма техническа възможност за цялостно преустройство на съществуваща сграда за обществено обслужване, на подходящи и видими места от достъпния вход към вътрешните пространства на сградата се поставят символи за достъпност за означаване на изградените достъпни маршрути и за създадените условия за достъпност в сградата (фиг. 22).



Фиг. 22. Символ за означаване на достъпните маршрути в сградите

Чл. 40. (1) Елементите по достъпния маршрут за преодоляване на денивелацията на терена около достъпен вход на сграда или съоръжение (стълби, рампи и подедни платформи) се проектират и изпълняват при спазване на изискванията на чл. 15, 16 и 17.

(2) Пред достъпния вход се устройва хоризонтална площадка с размери най-малко 150 на 180 cm.

Чл. 41. Когато няма техническа възможност да бъдат спазени изискванията за достъпност по отношение на главния вход в съществуваща сграда, се осигурява друг подходящ начин за устройване и ясно означен и достъпен вход в сградата.

Чл. 42. (1) Входните врати на достъпния вход на сградите се предвиждат със светла ширина най-малко 100 cm и светла височина най-малко 210 cm. За съществуващи сгради се допуска входните врати да са със светла ширина най-малко 90 cm.

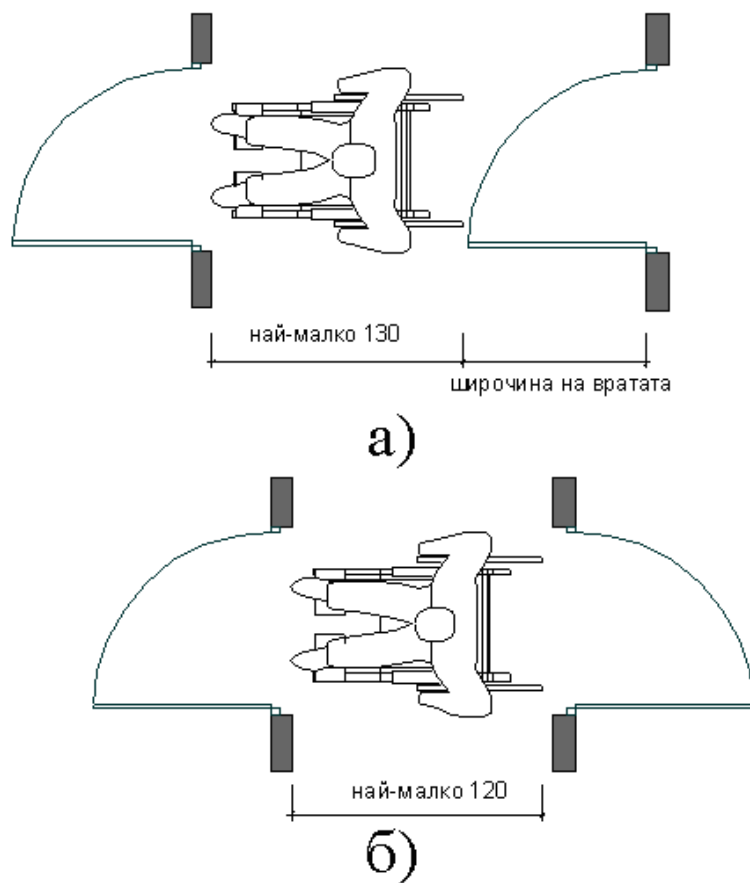
(2) В случай че по достъпния маршрут има летящи или въртящи се врати, се осигурява достъпна врата с улеснен начин за ползване от хора с намалена подвижност.

(3) В случай че вратата има две независими крила, най-малко едно от тях е с ширина най-малко 90 cm.

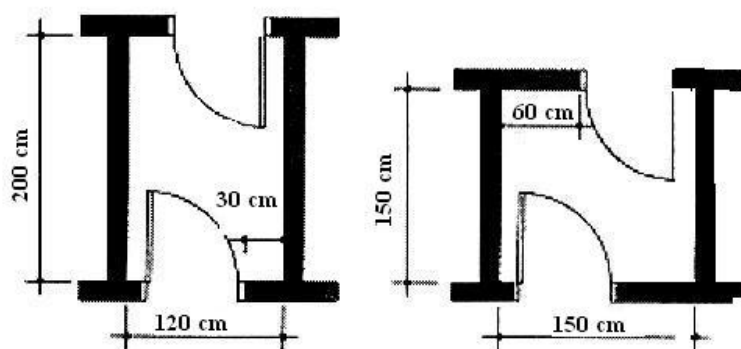
(4) Свободното пространство между две последователни врати на панти, отварящи се в една и съща посока, е най-малко 130 cm плюс широчината на вратата (фиг. 23, позиция „а”).

(5) Разстоянието между две последователни врати на панти, отварящи се извън пространството помежду им, е най-малко 120 cm (фиг. 23, позиция „б”).

(6) Разстоянието между две последователни врати на панти, отварящи се срещуположно една към друга, е най-малко 200 cm (фиг. 24). Когато вратите не са разположени срещуположно една към друга и срещуположното изместване е не по-малко от 60 cm, разстоянието между вратите може да се намали до 150 cm (фиг. 24).



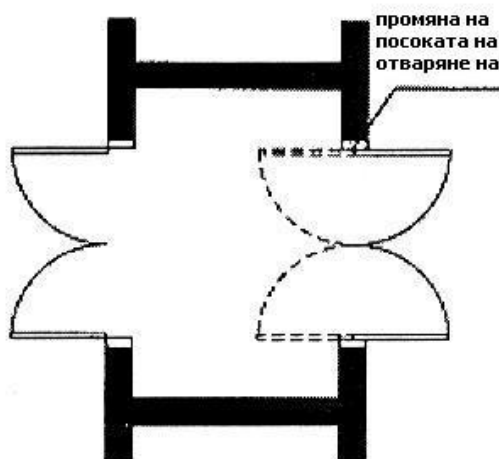
Фиг. 23



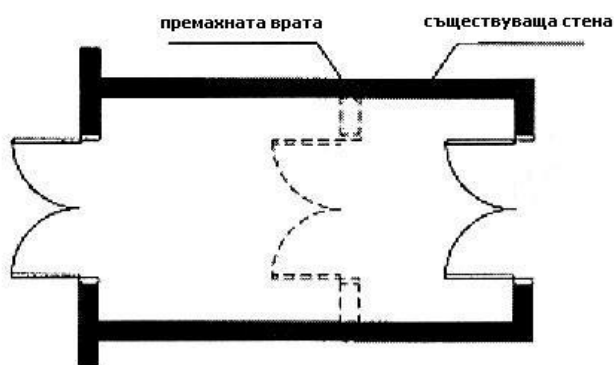
Фиг. 24

Чл. 43. При извършване на реконструкции и основни обновявания на съществуващи строежи, както и за осигуряване на свободно пространство между последователни врати се предвижда най-малко една от следните мерки:

1. смяна на вратите на панти с плъзгащи се врати;
2. смяна на посоката на отваряне на вратите (фиг. 25);
3. монтиране на двойни врати на панти - за преддверия с широчина, по-малка от 120 cm;
4. премахване на вътрешни врати (фиг. 26);
5. реконструкция на съществуващи преддверия с оглед разширяването им (когато има техническа възможност).

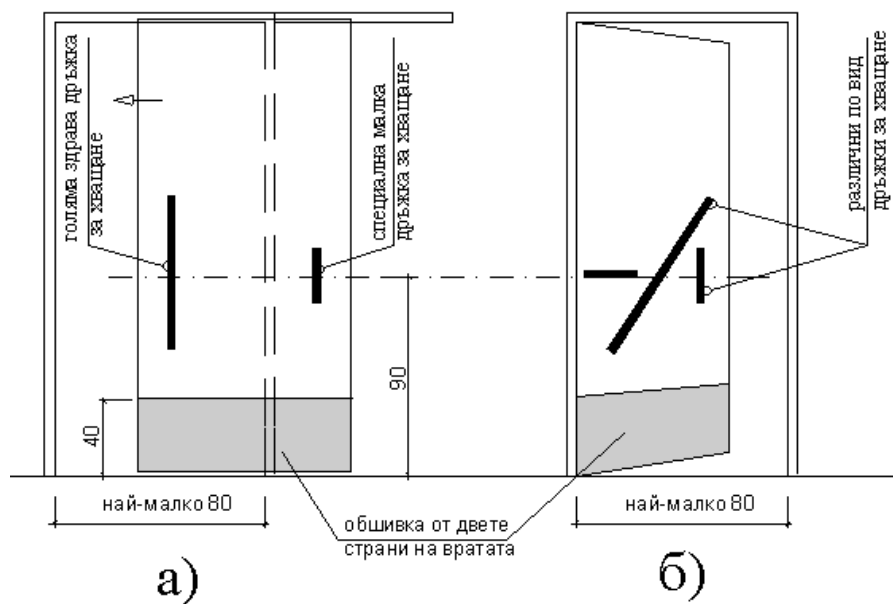


Фиг. 25



Фиг. 26

Чл. 44. (1) Дръжките на входните врати в достъпния вход трябва да са удобни за хващане и монтирани на височина 90 cm от нивото на пода, като се осигурява възможност и за използването им на височина 70 cm от деца и от хора с ръст, по-нисък от 150 cm. Ползването на дръжките на вратите да не изисква усилие при стискане или натискане или извиване на китката (фиг. 27).



Фиг. 27

(2) Пултовете за управление на плъзгащи се врати се изпълняват достъпни, контрастни на прилежащата настилка, така че да могат да се ползват от двете страни, когато вратите са напълно отворени. Пултовете се монтират на височина от 80 cm до 120 cm от нивото на пода и се означават с тактилни знаци за улеснение при ползването им хора със зрителни увреждания.

(3) Автоматични входни врати, които се управляват чрез устройства, монтирани на пода пред тях, трябва да се задействат и при тегло 20 kg (например теглото на куче - водач на човек с увредено зрение).

(4) Подът пред входната врата се изпълнява равен, без пукнатини и грапини и без препятствия. Прагове с височина от 0,5 до 2 cm се скосяват с наклон не повече от 1:2.

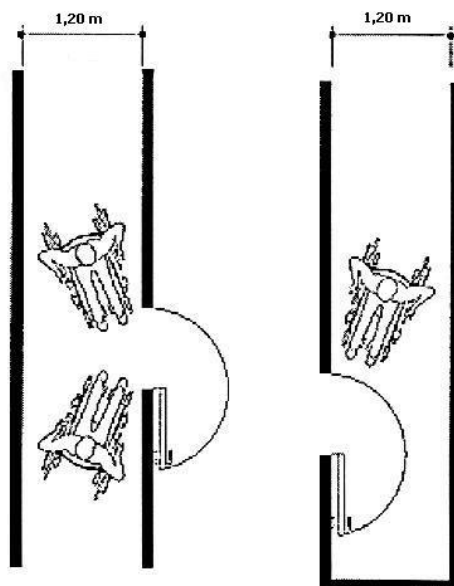
Чл. 45. (1) Във входното фойе и достъпните фойета и коридори се осигурява достъпен маршрут с широчина най-малко 90 cm. Подовите настилки трябва да са здрави, устойчиви и нехлъзгави с оглед безопасното придвижване на хора с намалена подвижност.

(2) При наличие на стъпала във входните преддверия и фойета се осигурява и рампа или подемна платформа.

(3) Промени в нивата на достъпния маршрут от 0,5 до 2 cm се преодоляват с наклон не повече от 1:2, а промени, по-големи от 2 cm - с рампа. Наклонът на рампите не трябва да надвишава 5 % (1:20).

(4) Когато подовете са покрити с текстилни настилки (килими и др.), те трябва да са здраво закрепени и с къси влакна до 2 cm.

(5) Коридорът се проектира с широчина най-малко 120 cm (фиг. 28), когато по дължината му се предвиждат врати.



Фиг. 28

Чл. 46. (1) Когато по стените на достъпните маршрути са монтирани предмети с долни ръбове на височина от 68 до 210 cm от нивото на пода, не се допуска предметите да навлизат с повече от 10 cm в достъпното пространство.

(2) Стенни предмети с ръбове, разположени на височина, по-малка от 68 cm, мерено от нивото на пода, могат да навлизат в достъпното пространство неограничено, ако с това не се намалява изискваната минимална широчина на достъпния маршрут.

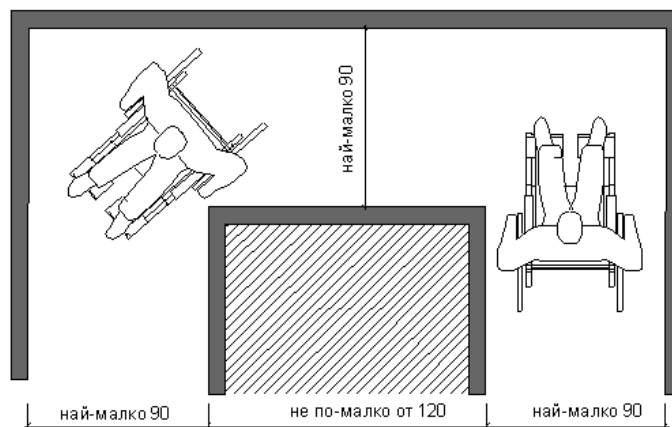
(3) Ако в достъпните маршрути има свободно пространство с височина, по-малка от 210 cm от нивото на пода, на местата, в които то се пресича с достъпния маршрут, се поставя бариера на височина не по-малка от 68 cm от нивото на пода, така че бариерата да може да бъде напипана с бастунче от човек с увредено зрение.

(4) В помещенията и пространствата на сградите не се допуска разполагането на висящи елементи на вътрешното обзавеждане (осветителни тела, декоративни елементи и др.) на височина, по-малка от 210 cm, мерено от долната част на елемента до нивото на настилка.

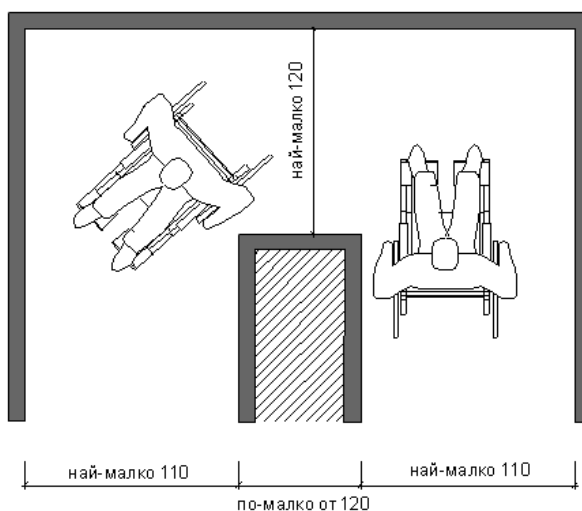
(5) Около опасни пространства (стълби, рампи, използвани покриви, балкони и платформи и други подобни с височина, по-голяма от 40 cm) в сградите се монтират парапети при спазване на изискванията на чл. 15, ал. 3. В сградите за обществено обслужване и в жилищните сгради с повече от два етажа не се предвиждат парапети с хоризонтални елементи. Разстоянието между вертикалните елементи на парапета е не повече от 9 cm с оглед безопасно ползване от деца.

Чл. 47. (1) На местата, където достъпният маршрут прави обратен завой около препятствие, чиято широчина е по-голяма от 120 cm, се предвижда маршрутът да е с широчина най-малко 90 cm (фиг. 29, позиция „а”).

(2) На местата, където достъпният маршрут прави обратен завой около препятствие, чиято широчина е по-малка от 120 cm, широчината на маршрута се увеличава до 110 cm преди завоя и до 120 cm на завоя (фиг. 29, позиция „б”).



а)



б)

Фиг. 29. Ширина на достъпния маршрут при обратен завой около препятствие

Чл. 48. (1) Вътрешните стълби в жилищни сгради и в сгради за обществено обслужване, които свързват достъпни елементи на сградата, се изпълняват при спазване на следните изисквания:

1. стълбищното рамо е с ширина не по-малка от 120 cm; в сгради за обществено обслужване с масов достъп на хора (приемни сгради на транспорта, големи търговски центрове, спортни сгради и др. с капацитет над 200 човека) стълбищното рамо се изпълнява с ширина не по-малка от 160 cm;

2. когато височината, преодолявана от едно стълбищно рамо, е по-голяма от 250 cm, се предвижда площадка с дължина не по-малка от 120 cm;

3. стъпалата са еднакви, с височина не по-голяма от 17 cm, със скосени навътре чела и с ширина от 28 до 35 cm;

4. използваемата ширина на стълбищното рамо да не се намалява (вследствие наличието на издатини или други препятствия).

(2) От двете страни на стълбищното рамо се предвиждат парапети съгласно чл. 15, ал. 3, като едната им ръкохватка се изпълнява непрекъсната

(фиг. 13). В детски и учебни заведения и в сгради за настаняване на деца ръкохватките на парапетите се изпълняват с ограничители с оглед безопасното им ползване.

(3) Стълбите се изпълняват с нехлъзвава настилка, като на разстояние 40 cm преди първото стъпало за изкачване и след последното стъпало за слизане се изпълнява тактилна ивица с широчина най-малко 40 cm, оцветена контрастно и изпълнена от материал, различаващ се от материала, от който е изпълнена настилка. Тактилната ивица се изпълнява така, че да се различава от тактилните водещи пътеки.

(4) За стълбищата в съществуващи сгради се приема, че са достъпни, при условие че отговарят освен на изискванията по ал. 1, т. 2, ал. 2 и 3 и на следните изисквания:

1. широчината за движение в една посока е не по-малка от 90 cm, а широчината за движение в две посоки - не по-малка от 150 cm;

2. стъпалата са с височина от 12 до 18 cm, а широчината на стъпалото е от 28 до 35 cm.

Чл. 49. (1) За преодоляване на разликата в нивата в сградите може да се предвиждат подемни платформи с вертикално и наклонено движение, както следва:

1. подемни платформи с вертикално движение, които отговарят на изискванията по чл. 17;

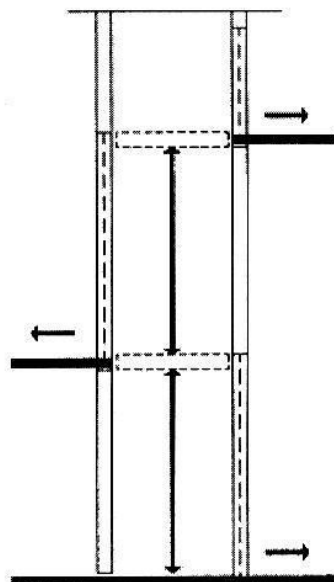
2. подемни платформи с вертикално движение за преодоляване на нива с височина над 120 cm (фиг. 30);

3. наклонени подемни платформи със задвижваща система (релса, електрически двигател и движеща се платформа с размери най-малко 70 cm на 120 cm); в сгради за обществено обслужване с масов достъп на хора такива платформи могат да се предвиждат, при условие че стълбището е с широчина най-малко 160 cm (фиг. 31).

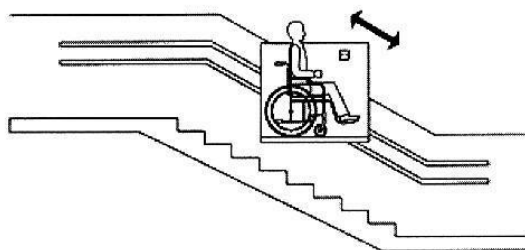
(2) Подемните платформи по ал. 1, т. 2 се проектират като затворени структури с една или повече врати към всяко достъпно ниво в сградата. В сгради за обществено обслужване се предвиждат платформи с минимална светла широчина и дължина 90 на 140 cm, като пред вратите се осигурява свободно място за движение с размери не по-малки от 150 на 150 cm.

(3) Техническото поддържане на подемните платформи се извършва в съответствие с указанията на производителите.

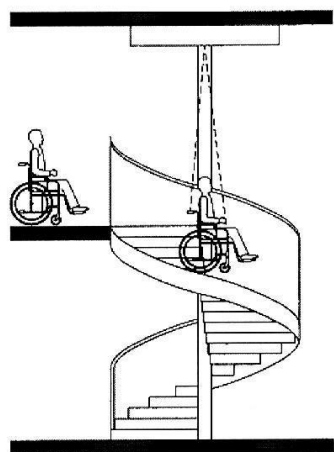
(4) Не се допуска в сгради за обществено обслужване да се предвиждат и инсталират наклонени подемно-задвижвани седалки, монтирани по дължината на стълбището, като средство за осигуряване на достъпна среда за хора в инвалидни колички.



Фиг. 30



а)



б)

Фиг. 31

Чл. 50. (1) Минималните изисквания за ползване на безопасни и достъпни асансьори, в т.ч. и от хора с увреждания, както и изискванията към размерите на кабината, техническите средства, устройствата за управление, точността при спиране и изравняване и проверката на изискванията за безопасност и на мерките за защита се приемат в съответствие с БДС EN 81-70. Оценяването на съответствието на достъпни асансьори с БДС EN 81-70 се извършва по реда на

Наредбата за съществените изисквания и оценяване съответствието на асансьорите и техните предпазни устройства, приета с Постановление № 242 на Министерския съвет от 2001 г. (ДВ, бр. 94 от 2001 г.).

(2) Светлата широчина на вратата на асансьорната кабина е най-малко 90 cm.

(3) Вратите на достъпните асансьори се изпълняват с цвят, контрастен на цвета на прилежащите настилки.

Чл. 51. (1) Пред всеки достъпен асансьор с неавтоматични врати се предвижда свободно място за движение с размери не по-малки от 150 на 180 cm.

(2) Пред достъпните асансьори с автоматични врати се предвижда свободно място за движение с размери не по-малки от 150 на 150 cm.

(3) В сгради за обществено обслужване на таблото за управление в асансьорната кабина се поставя знак за обозначаване на етаж, на който може да се ползва достъпна тоалетна.

Чл. 52. (1) За съществуващи асансьори в експлоатация се приема, че отговарят на изискванията за достъпност, при условие че:

1. минималните размери на асансьорната кабина са 100 на 125 cm - за осигуряване на достъпност с една инвалидна количка;

2. светлата широчина на вратата на кабината е не по-малка от 80 cm;

3. таблото за управление на кабината и бутоните за повикване на асансьора са монтирани на височина до 140 cm.

(2) Съществуващи асансьори, които не отговарят на изискванията за достъпност, се преустройват и реконструират или се предвиждат други алтернативни решения (рампи, подечни платформи и др.) за преодоляване на разликите в нивата.

Г л а в а д е с е т а

ПОМЕЩЕНИЯ И ПРОСТРАНСТВА ЗА ОБЩО ПОЛЗВАНЕ

Раздел I

Изисквания към помещенията и пространствата за общо ползване в обществени сгради

Чл. 53. (1) Достъпните помещения и пространства за общо ползване в обществените сгради се свързват с достъпните входни и комуникационни пространства чрез достъпен маршрут при спазване на изискванията за достъпност в сградите, определени по реда на тази наредба.

(2) Вратите на помещенията и пространствата за общо ползване се изпълняват със светла широчина не по-малка от 90 cm и светла височина не по-малка от 210 cm. Те трябва да имат удобна за хващане дръжка, монтирана на височина 90 cm от нивото на пода, чието ползване не води до усилие. Подът

пред вратите се изпълнява равен, без издатини, по-големи от 0,5 cm, с изключение на тактилните пътеки и тактилните предупредителни индикатори.

(3) Достъпните врати, разположени на достъпните маршрути в сградите, се изпълняват с остъклена част и с допълнителна обшивка от двете им страни в долния край (фиг. 32). Вратите се означават ясно с международния символ за достъпност, който се поставя отстрани на вратата на височина от 140 до 160 cm. Достъпните врати се оцветяват с цвят, контрастен на цвета на прилежащите настилки.

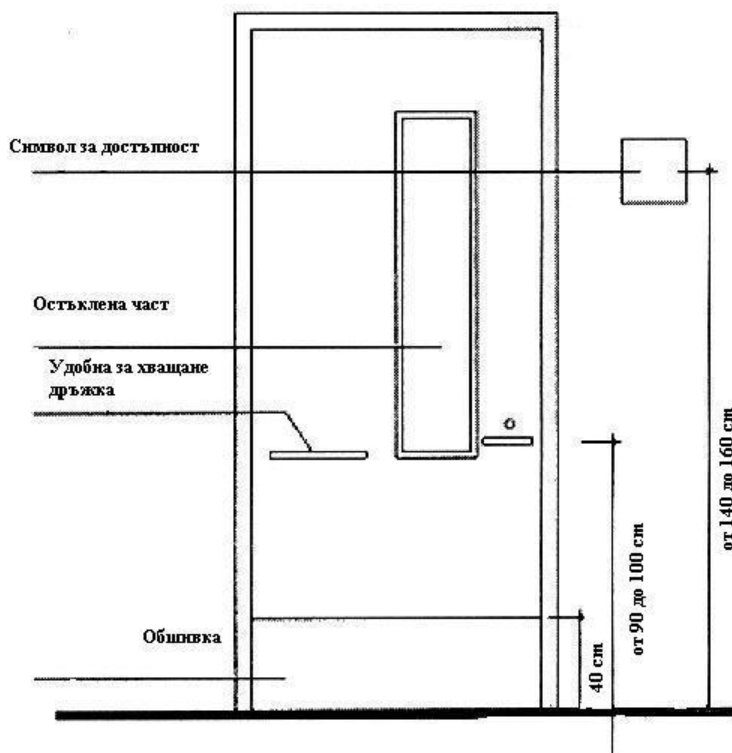
(4) Долният край на остъклената част на вратата е на височина не по-голяма от 100 cm от пода. Широчината на обшивката е 40 cm.

(5) Вратите се реконструират и разширяват, при условие че свободната им широчина по достъпните маршрути в съществуващи сгради е по-малка от 80 cm.

(6) Прозрачните прегради по или покрай маршрутите в помещенията и пространствата за общо ползване (изцяло стъклени врати или прозрачни стени) се обозначават с най-малко две издадени контрастни ленти с широчина най-малко 10 cm, които се разполагат, както следва: горната лента - на височина от 150 до 200 cm, а долната лента – на височина от 85 до 105 cm. Ленти може да не се поставят, ако прозрачните прегради са обезопасени срещу сблъскване в тях посредством парапети или други средства.

(7) За улесняване ориентацията на хора със зрителни увреждания по дължината на достъпните маршрути се предвижда най-малко едно от следните средства: тактилни (допирни) пътеки, тактилни (допирни) знаци, звукова информация или брайлови карти. Тактилната (допирната) пътека се изпълнява по цялата дължина на достъпния маршрут.

(8) За улесняване ориентацията на хора със зрителни увреждания в сгради за обществено обслужване в долната част на парапета или на стената по достъпния маршрут на височина от 85 до 100 cm се дава кратка информация (за номера на вход/изход, за посоката, за номера на зала или гише и др.), написана с Брайлово писмо или с призматични букви и числа.



Фиг. 32. Достъпни врати по достъпните маршрути

Чл. 54. (1) Търговските зали в достъпните обекти за търговия отговарят на следните изисквания:

1. осигурено е свободно пространство за движение на посетителите между крайстенни и островни гондоли, витрини, щендери и щандове с широчина най-малко 90 cm, съобразено с изискванията за достъпен маршрут;

2. най-ниската обслужваща част на достъпните рафтове на гондоли, щендери и щандове е на разстояние 40 cm от нивото на пода; най-високата обслужваща част е на разстояние от нивото на пода, както следва: 135 cm – при полегата обслужваща част, и 120 cm – при равна обслужваща част;

3. достъпните търговски плотове са на височина най-много 80 cm от нивото на пода;

4. най-малко един от касовите пунктове има широчина на прохода не по-малка от 90 cm; търговският плот при касата е с височина най-много 80 cm.

(2) Достъпът на хора с увреждания в многоетажни търговски обекти и супермаркети се осигурява от най-ниското до най-високото ниво на търговската част.

(3) Във всеки търговски обект за продажба на облекло, в който се предвиждат пробни, най-малко една пробна е с размери 150 на 150 cm.

Чл. 55. (1) Сградите за административно обслужване се проектират изцяло с достъпни маршрути до предвидените работни места за хора с увреждания.

(2) В сградите за административно обслужване се предвижда най-малко едно достъпно санитарно-хигиенно помещение. В сгради със средно и високо застрояване санитарно-хигиенното помещение се разполага до достъпен асансьор.

(3) Когато отделни етажи или части от тях в сгради за административно обслужване – етажна собственост, принадлежат на различни собственици, на всеки етаж в сградата се предвижда едно достъпно санитарно-хигиенно помещение.

Чл. 56. (1) В помещенията и в откритата част за общо ползване в достъпните заведения за хранене се спазват следните изисквания (фиг. 33):

1. най-малко 5 на сто от общия брой на местата за сядане в залата за хранене, но не по-малко от едно място са достъпни за хора в инвалидни колички;

2. достъпните места са свързани с достъпен маршрут, като широчината на пътеките между масите е най-малко 90 cm;

3. достъпното място за хранене е със свободна подова площ с размери 80 на 130 cm, която не навлиза с повече от 50 cm под масата;

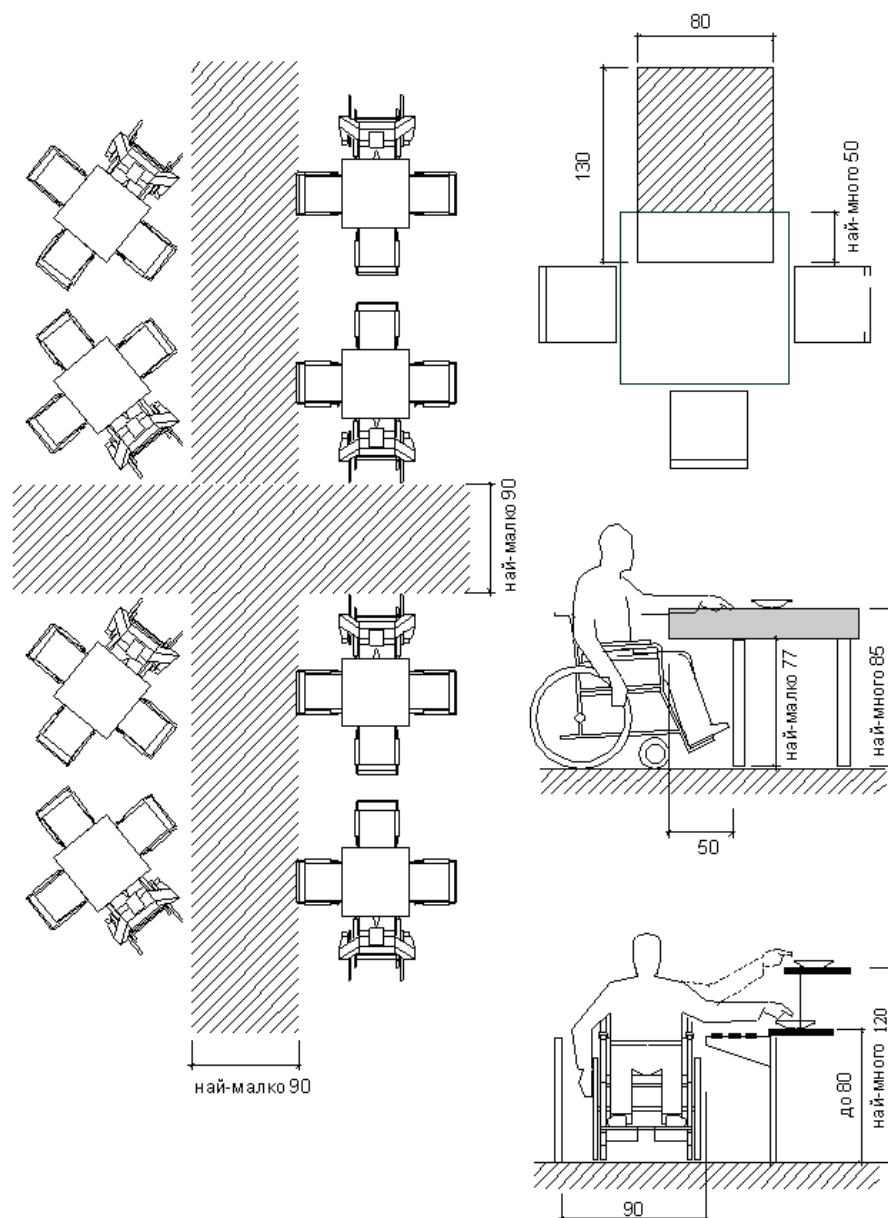
4. плотът на масата на достъпните места е на височина от 80 до 85 cm от нивото на пода, като между долния ръб на плота и пода е осигурено свободно пространство с височина най-малко 77 cm, широчина 75 cm и дълбочина 50 cm.

(2) Залите за хранене на самообслужване освен на изискванията по ал. 1 отговарят и на следните изисквания:

1. пътеката пред плота за храна е свързана с достъпния маршрут и е с широчина най-малко 90 cm;

2. плотовете за таблите с храна са на височина най-много 80 cm от нивото на пода;

3. рафтовете (полиците) за самообслужване са на височина най-много 120 cm от нивото на пода.



Фиг. 33. Оразмеряване на достъпно заведение за хранене

Чл. 57. Помещенията за общо ползване в достъпните обекти за битови услуги и граждански ритуали се свързват с достъпен маршрут по реда на чл. 53.

Чл. 58. (1) Амфитеатралните зали и залите със стационарни места за зрители в сгради за обществено обслужване за културни и просветни дейности отговарят на следните изисквания (фиг. 34):

1. най-малко 2 на сто от местата за зрители са за хора в инвалидни колички;

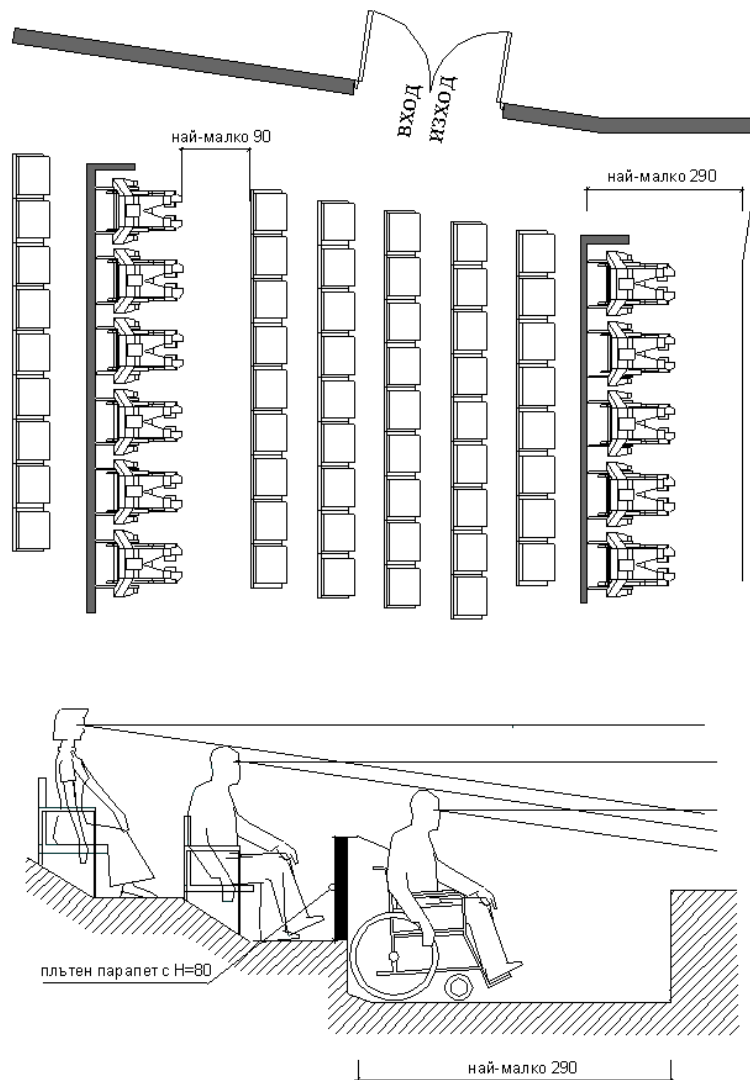
2. местата за зрители в инвалидни колички са с размери 80 на 130 см, свързани с достъпен маршрут и подходящо разположени, в т.ч. в непосредствена близост до достъпния вход или изход;

3. когато зоната за зрители в инвалидни колички се предвижда пред първия ред на зоната за останалите зрители, широчината ѝ не може да е по-

малка от 290 cm; зад зоната за зрители в инвалидни колички се изгражда плътен парапет с височина 80 cm;

4. видимостта от местата за зрители в инвалидни колички трябва да е сравнима с видимостта от останалите места в залата.

(2) Местата за зрители в инвалидни колички се свързват чрез достъпен маршрут със сцената, трибуната, арената и с най-малко една от гримьорните.



Фиг. 34. Оразмеряване на достъпни зрителни зали

Чл. 59. Помещенията и пространствата за общо ползване в спортни сгради и съоръжения се изпълняват при спазване на следните изисквания:

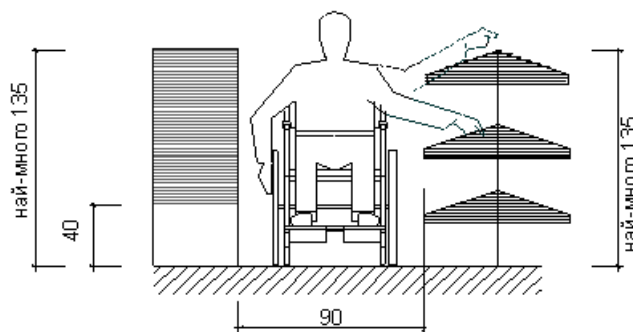
1. в зали с трибуни до 1000 места са предвидени най-малко 10 места за зрители в инвалидни колички; в зали с повече от 1000 места най-малко 0,5 на сто от общия брой на местата са предназначени за зрители в инвалидни колички;

2. достъпните места са разположени при спазване на изискванията по чл. 58, ал. 1, т. 2 и 4.

Чл. 60. (1) Помещенията и пространствата за общо ползване в библиотеките отговарят на следните изисквания:

1. най-малко 5 на сто от местата в читалните, но не по-малко от едно място са предназначени за хора в инвалидни колички;
2. достъпното място отговаря на изискванията по чл. 56, ал. 1, т. 2, 3 и 4;
3. в читалните са осигурени места за разминаване с широчина най-малко 180 cm.

(2) Картотечните шкафове се свързват с достъпен маршрут. Пътеките между шкафовете са с широчина най-малко 90 cm, а достъпната височина за ползване на шкафовете е от 40 до 135 cm от нивото на пода (фиг. 35).



Фиг. 35. Разполагане на библиотечни шкафове и картотеки

Чл. 61. В изложбени и музейни зали експонатите се свързват с достъпен маршрут.

Чл. 62. Общодостъпните помещения в учебни сгради се свързват чрез достъпен маршрут, като:

1. обзавеждането на учебните помещения дава възможност да се устроят учебни места за учащи се в инвалидни колички, както и учебни места с индукционна верига - за учащи се с увреден слух;
2. в останалите помещения (канцеларии, библиотеки, кабинети и др.) се осигурява достъп за обслужване и на хора с увреждания;
3. се предвижда най-малко едно достъпно санитарно-хигиенно помещение на етаж.

Чл. 63. Достъпът до помещенията и пространствата за общо ползване в пощенските станции се осигурява при спазване на следните изисквания:

1. пътеките пред гишетата за обслужване са с широчина най-малко 120 cm, като най-малко едно от гишетата е на височина не повече от 80 cm от нивото на пода;
2. когато се предвиждат писалищни плотове или маси, плотът на най-малко една от тях е на височина от 80 до 85 cm от нивото на пода; пред плота или масата има свободна подова площ с размери 80 на 130 cm, като между долния ръб на плота и пода се осигурява свободно пространство с височина 77 cm, широчина 75 cm и дълбочина 50 cm;
3. пред всяка пощенска кутия има свободна подова площ с размери 80 на 130 cm, като отворът на кутията е на височина от 90 до 120 cm от нивото на пода;
4. най-малко 5 на сто от личните пощенски кутии са предназначени за хора в инвалидни колички и са на височина от 40 до 90 cm от нивото на пода;

пътеките между отделните групи пощенски кутии са с широчина най-малко 180 cm.

Чл. 64. Помещенията и пространствата за общо ползване в приемните сгради на транспорта трябва да са достъпни и да отговарят на следните изисквания:

1. достъпният маршрут свързва паркингите, достъпните места за паркиране, достъпните входове/изходи, гишетата за обслужване на пътници (информационните гишета, местата за продажба на билети, местата за оказване на помощ на клиентите и други информационни системи), чакалните помещения, местата за оставяне на багаж, санитарно-хигиенните помещения и изходите към зоните за качване на пътниците с оглед бързо, лесно и безопасно придвижване на хора с намалена подвижност, в т.ч. на хора с увреждания;

2. достъпните маршрути се обозначават ясно с международния символ за достъпност и с друга подходяща или нормативно изисквана достъпна информация (за безопасност, предупредителни и забранителни знаци, за запознаване с удобствата, които се предлагат в сградата, информация за обслужването); информацията е контрастна и лесно разбираема при различни условия на осветяване;

3. всички достъпни маршрути, включващи стълби, пасарелки и подлези, се изпълняват с размери в съответствие с пътникопотока, но с широчина най-малко 160 cm и височина най-малко 230 cm;

4. пътеката пред най-малко едно от гишетата за обслужване на пътници е с широчина най-малко 120 cm, като височината, от която се обслужва гишето, е не повече от 80 cm;

5. достъпният маршрут достига до зоната за качване на пътници; зоната за качване, предназначена за хора с увреждания, се обозначава с пътна маркировка с международния символ за достъпност.

Чл. 65. (1) Входовете за пациенти в лечебните и социалните заведения и подходите към тях от достъпните места за паркиране се съобразяват с изискванията за достъпност, определени по реда на тази наредба.

(2) Помещенията и пространствата в лечебните и социалните заведения за общо ползване се свързват с достъпен маршрут.

(3) В стационарите на лечебните и социалните заведения се предвиждат най-малко две достъпни болнични стаи при спазване на следните изисквания:

1. има свободна подова площ с формата на кръг с диаметър 150 cm или T-образно място за маневриране с инвалидна количка (фиг. 1);

2. разстоянието между две съседни легла е най-малко 120 cm;

3. пътеката между срещуположни легла е с широчина 120 cm;

4. разстоянието между крайно легло и стена е най-малко 90 cm;

5. тоалетната към болничната стая е достъпна.

Чл. 66. (1) Сградите за обществено обслужване в областта на хотелиерството отговарят на следните изисквания:

1. най-малко едно от обслужващите гишета на рецепцията е на височина не повече от 90 cm от нивото на пода;

2. достъпът до хотелските стаи, предвидени за обитаване от хора с увреждания, е осигурен чрез достъпен маршрут;

3. достъпът до помещенията за основни и допълнителни туристически услуги, както и до откритите съоръжения е осигурен чрез достъпен маршрут;

4. към помещенията за основни и допълнителни туристически услуги има най-малко една достъпна тоалетна.

(2) В обектите по ал. 1 с капацитет над 20 легла се осигурява най-малко една достъпна хотелска стая при спазване на изискванията по чл. 65, ал. 3.

Чл. 67. (1) Най-малко две места в залите за съдебни заседания се предвиждат със свободна подова площ 80 на 130 cm за маневриране с инвалидна количка и се свързват с достъпен маршрут.

(2) Най-малко едно от гишетата за обслужване на клиенти в административните сгради и в сградите за обществено обслужване се съобразява с изискванията за достъпност по чл. 4, ал. 2.

Чл. 68. (1) Работните места в сгради за обществено обслужване, предназначени за хора с увреждания, се адаптират в зависимост от особеностите на ежедневните служебни задължения, които служителят ще изпълнява, с оглед осигуряване на максимална компенсация на затрудненията му (двигателни, слухови, зрителни и др.).

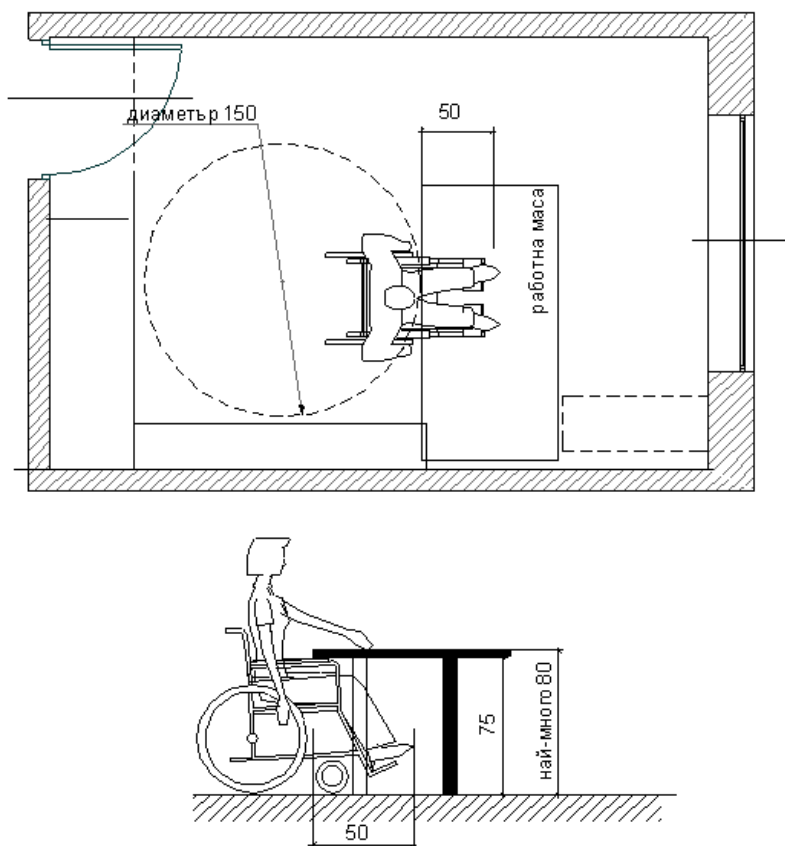
(2) Работните места в сгради за обществено обслужване, предназначени за хора с увреждания, се свързват с достъпен маршрут и отговарят най-малко на следните изисквания (фиг. 36):

1. достъпното работно място е със свободна подова площ с размери 80 на 130 cm, която не навлиза с повече от 50 cm под работния плот;

2. работният плот е на височина от 80 до 85 cm от нивото на пода, като между долния ръб на плота и пода се осигурява свободно пространство най-малко с височина 77 cm, широчина 75 cm и дълбочина 50 cm;

3. пред отделните елементи на обзавеждането (шкафове, библиотека и др.) има свободна площ с размери 80 на 130 cm за безпрепятствено доближаване с инвалидна количка или свободна площ за маневриране с диаметър 150 cm;

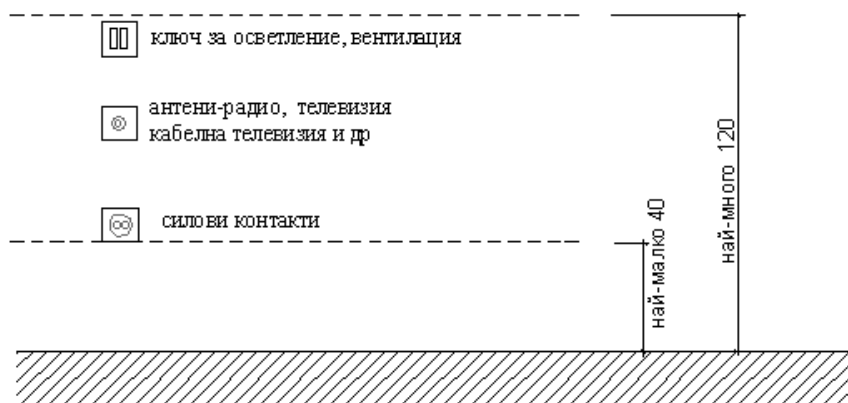
4. използването на елементите на обзавеждането по т. 3 е съобразено с възможността за достъпност във височина от 40 до 120 cm от нивото на пода.



Фиг. 36. Оразмеряване на достъпно работно място

Чл. 69. Автоматите за кафе, безалкохолни напитки, цигари, билети, банкоматите и други подобни се разполагат при спазване изискванията за осигуряване на свободно пространство над достъпния маршрут в хоризонтална посока съгласно чл. 46.

Чл. 70. Излазите на електрическите инсталации, включително тези за управление (ключове за осветление, контакти и др.), в достъпните помещения се монтират на височина най-малко 40 cm, но не повече от 120 cm от нивото на пода. Пред излазите се осигурява свободна подова площ с размери 80 на 130 cm (фиг. 37).



Фиг. 37. Монтиране на излазите на електрическите инсталации

Раздел II

Изисквания към помещенията и пространствата за общо ползване в жилищни сгради

Чл. 71. (1) В жилищните сгради се осигурява достъпен маршрут от достъпния вход до всяко жилище и до всички помещения за общо ползване.

(2) Достъпният маршрут се свързва с достъпния вход и с комуникационните пространства при спазване на изискванията за достъпност, определени по реда на тази наредба.

Чл. 72. Вратите на достъпните помещения и пространства за общо ползване в жилищните сгради отговарят на изискванията по чл. 53, ал. 2.

Чл. 73. (1) Когато в жилищната сграда се предвижда жилище за хора с увреждания, помещенията за общо ползване се съобразяват и с индивидуалните потребности на хората с увреждания (в зависимост от вида и степента на увреждането).

(2) Изискванията по ал. 1 се отнасят и за всички отворени пространства в жилищните сгради (тераси, балкони, лоджии, веранди и др.).

Чл. 74. Достъпни гаражи, покрити паркинги и достъпните места за паркиране, предназначени за ползване от хора с увреждания, се свързват с достъпен маршрут.

Глава единадесета

САНИТАРНО-ХИГИЕННИ И ДРУГИ СПОМАГАТЕЛНИ ПОМЕЩЕНИЯ

Чл. 75. (1) В сградите за обществено обслужване и в производствените сгради, в които се устройват работни места за хора в инвалидни колички, се осигурява най-малко едно достъпно санитарно-хигиенно помещение, свързано с достъпен маршрут.

(2) Достъпното санитарно-хигиенно помещение се обозначава с международния символ за достъпност (фиг. 5).

Чл. 76. (1) Достъпното санитарно-хигиенно помещение се оразмерява съобразно изискванията за осигуряване на свободно пространство за маневриране с инвалидна количка и за разполагане на санитарните прибори и аксесоарите на санитарното обзавеждане.

(2) Свободното пространство по ал. 1 е с Т-образна форма или с формата на кръг с диаметър 150 cm (фиг. 1).

(3) Вратата на санитарно-хигиенното помещение е със светла широчина най-малко 80 cm, като при отварянето ѝ не трябва да се нарушава пространството по ал. 2.

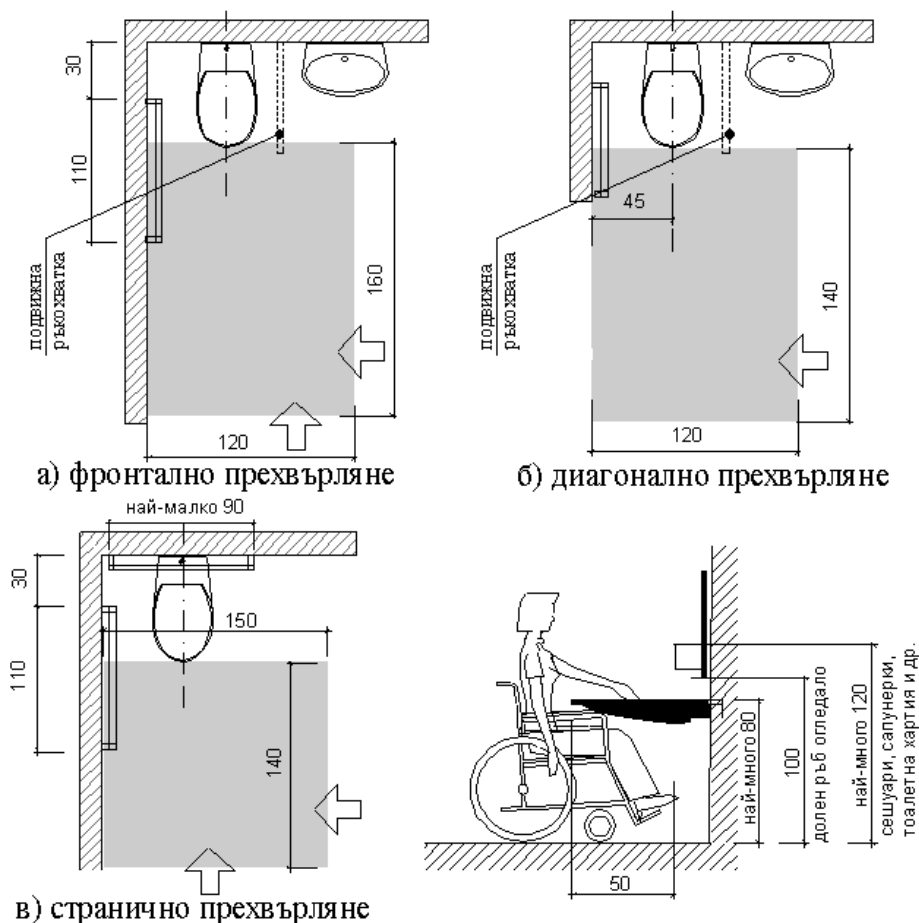
(4) Заклучващият механизъм на вратата се свързва с "паникбутон" за отварянето ѝ отвън при непредвидени обстоятелства или когато е подаден сигнал.

Чл. 77. Когато към достъпно санитарно-хигиенно помещение има преддверие, то се оразмерява в съответствие с изискванията на чл. 76.

Чл. 78. (1) Когато достъпът до тоалетната чиния е фронтален и до нея има мивка, в помещението се осигурява свободно подово пространство с широчина не по-малка от 120 cm и с дължина не по-малка от 160 cm (фиг. 38).

(2) Когато достъпът до тоалетната чиния е диагонален и до нея има мивка, в помещението се осигурява свободно подово пространство с широчина не по-малка от 120 cm и с дължина не по-малка от 140 cm.

(3) Когато достъпът до тоалетната чиния е страничен и до нея няма мивка, в помещението се осигурява свободно подово пространство с широчина не по-малка от 150 cm и с дължина не по-малка от 140 cm.



Фиг. 38. Оразмеряване на свободно подово пространство в достъпно санитарно-хигиенно помещение

Чл. 79. Санитарните прибори и аксесоарите в достъпните санитарно-хигиенни помещения се монтират при спазване на следните изисквания (фиг. 38):

1. осовата линия на тоалетната чиния е на разстояние 45 cm от стената, на която е монтирана ръкохватка;

2. горният ръб на тоалетната чиния е на височина 50 cm от нивото на пода;

3. ръкохватките са монтирани хоризонтално на височина 90 cm от нивото на пода по такъв начин, че да не се въртят в сглобките;

4. ръкохватките са с диаметър от 3,2 до 3,8 cm и формата им е с еднакво сечение; разстоянието между ръкохватката и стената, към която е закрепена, е 4 cm;

5. страничната ръкохватка при тоалетната чиния е с дължина най-малко 110 cm, като предният ѝ край отстои на 140 cm от задната стена;

6. когато тоалетното казанче не е в кабината, зад тоалетната чиния е монтирана ръкохватка с дължина най-малко 90 cm, като единият ѝ край е на разстояние най-малко 30 cm от осовата линия на тоалетната чиния;

7. механизмът за промиване на тоалетната чиния е монтиран на разстояние не повече от 110 cm от нивото на пода, като ползването му не трябва да води до усилие;

8. горният ръб на мивката е на разстояние 80 cm от нивото на пода; мивката е монтирана така, че да е възможно плътно допиране до нея с инвалидна количка;

9. долният ръб на огледалото над мивката е на височина не повече от 100 cm от нивото на пода;

10. аксесоарите (тоалетна хартия, сешоари, сапуниерки и др.) са разположени на височина не повече от 120 cm от нивото на пода.

Чл. 80. (1) Санитарно-хигиенните помещения към достъпните стаи и/или апартаменти в сградите за обществено обслужване в областта на хотелиерството и в лечебните заведения се оразмеряват при спазване изискванията на чл. 76, 78 и 79 и на приложение № 2.

(2) Към санитарно-хигиенните помещения в приемните сгради на транспорта се предвижда място за смяна на пелени на бебета, достъпно за мъже и за жени, с масичка за поставяне на бебето, която отговаря на следните изисквания:

1. височина от 80 до 100 cm от нивото на пода;

2. широчина най-малко 50 cm и дължина най-малко 70 cm;

3. масичката е обезопасена срещу непреднамерено изплъзване на бебето, няма остри ръбове и издържа на натоварване с маса най-малко 80 kg;

4. когато масичката е издадена в достъпното пространство на санитарно-хигиенното помещение, се осигурява възможност за свиването ѝ със сила не по-голяма от 25 N.

Чл. 81. В съществуващите сгради за обществено обслужване най-малко едно санитарно-хигиенно помещение, свързано с достъпните маршрути на помещенията и пространствата за общо ползване, трябва да отговаря на изискванията за достъпност, определени с наредбата.

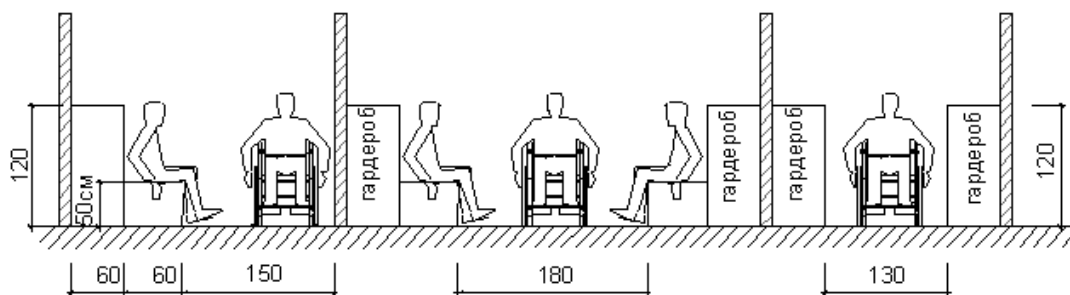
Чл. 82. (1) Спомагателните помещения в производствени сгради, в които се предвиждат работни места за хора с увреждания, се свързват с достъпен маршрут при спазване изискванията по тази наредба.

(2) В съблекалните се осигурява необходимият брой индивидуални гардероби, отговарящи на броя на работните места за хора с увреждания, при спазване на следните изисквания:

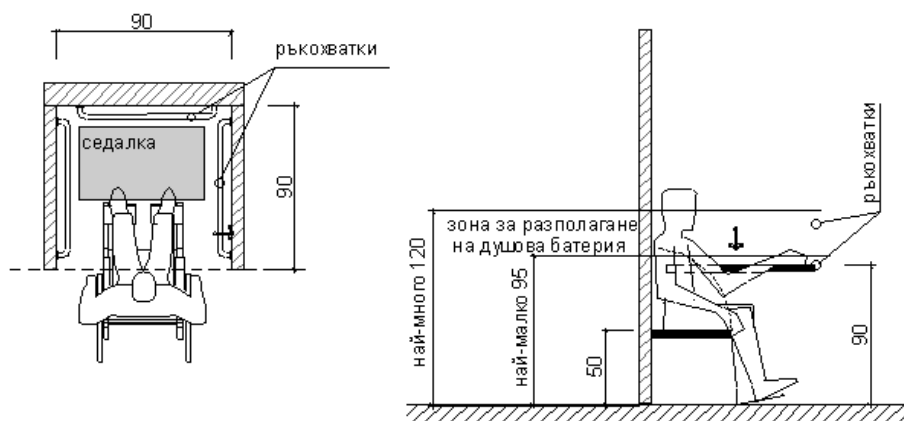
1. пред индивидуалния гардероб е предвидена свободна подова площ с размери 80 на 130 cm;
2. височината на обслужване на гардероба е най-много 120 cm;
3. при двустранно разполагане на гардеробите разстоянието между тях е най-малко 130 cm;
4. местата за сядане пред гардеробите са с широчина 60 cm и височина 50 cm; при едностранно разполагане на гардеробите широчината на обслужващата пътека е 150 cm, а при двустранно - 180 cm (фиг. 39).

(3) В помещенията с душиве се осигурява необходимият брой душ-кабини за хора с увреждания, но не по-малко от една душ-кабина при спазване на следните изисквания (фиг. 40):

1. кабината е с размери най-малко 90 на 90 cm;
2. вратата на кабината позволява прехвърляне от инвалидна количка на седалка в кабината;
3. седалката в кабината е монтирана на височина 50 cm от нивото на пода;
4. на стената на кабината е монтирана ръкохватка на височина 90 cm от нивото на пода;
5. душовата батерия е разположена на височина от 95 до 120 cm от нивото на пода;
6. дължината на подвижния душ е най-малко 150 cm.



Фиг. 39. Оразмеряване на достъпна съблекалня



Фиг. 40. Оразмеряване на достъпна душ-кабина

Глава дванадесета

ЖИЛИЩА ЗА ХОРА С УВРЕЖДАНИЯ

Чл. 83. (1) Жилищата за хора с увреждания се проектират на първите надземни етажи в жилищните сгради.

(2) Жилищата за хора с увреждания се проектират в съответствие с изискванията на заданието за проектиране с оглед създаване на необходимите условия за извършване на дейности, свързани с ежедневието на обитателите, в т.ч. условия за свободно и лесно придвижване и маневриране с инвалидна количка.

(3) Жилищата се съобразяват с индивидуалните потребности на хората с увреждания, с техния пол, брой, възраст и специфичните им възможности (вид и степен на увреждането).

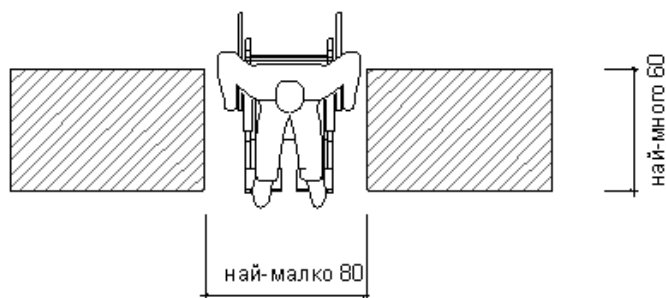
(4) Във всички помещения в жилището се осигурява лесно и безопасно придвижване на обитателите, както и самостоятелно и независимо ползване на елементите на обзавеждането и оборудването.

(5) Ако жилището има вътрешен двор, тераси, балкони и други отворени пространства, те трябва да са достъпни и обезопасени и да могат да се ползват от всички обитатели независимо от техните увреждания и потребности.

Чл. 84. (1) Оразмеряването на жилището се съобразява с осигуряването на необходимите минимални площи за отделните му функционални зони, които са обособени в отделни помещения или са пространствено свързани, с изключение на санитарно-хигиенните помещения.

(2) Функционалното разпределение на помещенията в жилището и обзавеждането му трябва да позволяват улеснено обитаване.

Чл. 85. (1) До отделните функционални елементи на жилището се осигурява достъпен маршрут с широчина най-малко 90 cm, която може да бъде намалена до 80 cm в продължение на най-много 60 cm (например при врати) (фиг. 41).



Фиг. 41. Намаляване на широчината на достъпния маршрут

(2) Подовите настилки, в т.ч. текстилните настилки, се изпълняват при спазване на изискванията по чл. 6, ал. 1, т. 3 и чл. 45, ал. 4.

(3) Входната врата на жилището се оразмерява със светла широчина не по-малка от 100 cm, а вътрешните врати - със светла широчина не по-малка от 80 cm. Дръжките на входните врати трябва да са удобни за хващане, монтирани на височина 90 cm от нивото на пода, като ползването им не трябва да води до усилие.

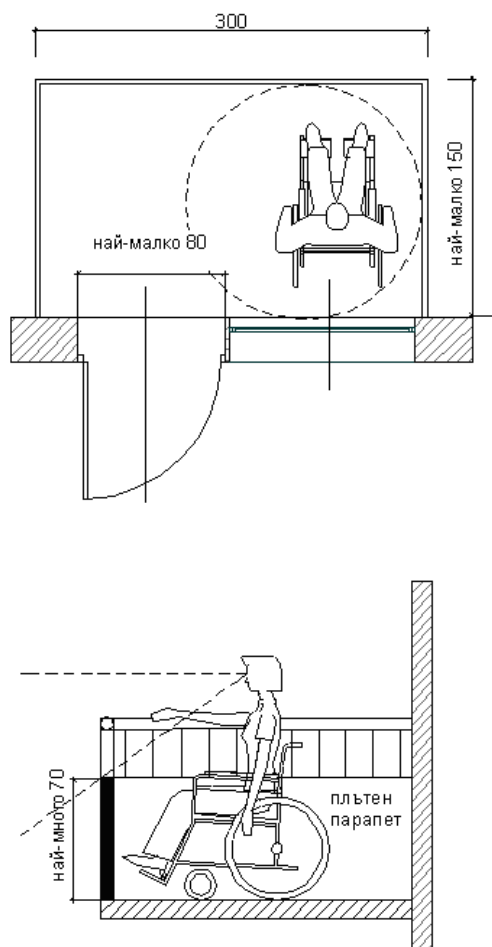
(4) Подът пред входната врата на жилището се изпълнява при спазване на изискванията по чл. 44, ал. 4.

Чл. 86. Отворените пространства в жилищата се оразмеряват при спазване на следните изисквания:

1. балконските врати са с широчина най-малко 80 cm; височината на праговете не трябва да превишава 2 cm;

2. отворените пространства са с минимална широчина 150 cm и дължина 150 cm (фиг. 42);

3. височината на балконския парапет е съобразена с изискванията за безопасност; височината на плътната част на парапета не трябва да превишава 70 cm.



Фиг. 42. Оразмеряване на достъпни отворени пространства

Чл. 87. Всички излази на електрическите инсталации се монтират при спазване на изискванията по чл. 70.

Чл. 88. (1) Жилищните помещения (дневни, спални, детски стаи, трапезарии) се оразмеряват в съответствие с изискванията на заданието за проектиране, съобразено с желанието на обитателите за разделно или съвместно ползване.

(2) Във входното преддверие, антретата и коридорите се спазват изискванията за достъпност и пряка функционална връзка с помещенията в жилището.

(3) При оразмеряването на жилищните помещения се спазват изискванията за минимално допустимите площи и размери за осъществяване на ежедневните дейности на обитателите в зависимост от уврежданията и потребностите им.

(4) Изискванията към жилищните, спомагателните и обслужващите помещения се определят съгласно приложение № 2.

ДОПЪЛНИТЕЛНИ РАЗПОРЕДБИ

§ 1. По смисъла на наредбата:

1. „Хора с намалена подвижност” са хора, които имат постоянни или временни затруднения в придвижването, както следва:

а) хора с увреждания на опорно-двигателния апарат, на тялото и/или на долните крайници, както и на тялото и горните крайници, в т.ч. хора, които могат да се движат със или без чужда помощ с технически помощни средства (бастун, патерици, рамка) и/или с ръчна или механична инвалидна количка;

б) хора с увреждания на слуха и зрението, затруднени или ограничени в неадаптирана селищна среда, в т.ч. хора с частично или напълно увредено зрение, които се ориентират, разчитайки изцяло на слуха, осезанието и обонянието си, хора с частично или напълно увреден слух, които се ориентират, разчитайки изцяло на зрението, осезанието и обонянието си, и хора с частично или напълно увредено зрение и слух;

в) хора с неспособност за адекватно възприемане и преценка на окръжаващата ги среда, които поради психично заболяване или забавено умствено развитие са затруднени или ограничени в неадаптирана селищна среда;

г) хора с комбинирани увреждания по букви „а – в”;

д) хора с малки деца (със или без детски колички);

е) бременни жени;

ж) хора с временно намалена подвижност (с патерици, гипсирани и др.);

з) хора с тежък и обемист багаж;

и) възрастни хора;

й) хора с ръст, по-нисък от 150 cm, включително деца;

к) хора с ръст, по-висок от 200 cm;

л) хора, които не разбират и не говорят български език.

2. "Достъпна среда" е среда в урбанизираните територии, сградите и съоръженията, която всеки човек с намалена подвижност, със или без увреждания може да ползва свободно и самостоятелно.

3. "Достъпен маршрут в урбанизираните територии" е пътят на придвижване, който всички хора могат да ползват свободно и самостоятелно, като се отчитат и специфичните нужди на хората с намалена подвижност, в т.ч. на хората с увреждания, и който свързва пешеходните пространства, кръстовищата, пешеходните пътеки, спирките на превозните средства от редовните линии за обществен превоз на пътници, елементите за преодоляване на различни нива, достъпните места за паркиране и елементите на обзавеждането на достъпната среда.

4. "Достъпен вход" е вход, който може да се използва самостоятелно от всички хора, като се отчитат и специфичните нужди на хората с намалена подвижност, в т.ч. на хората с увреждания.

5. "Достъпен маршрут до сграда или съоръжение" е достъпен маршрут от улици и пешеходни зони, спирки на превозните средства от редовните линии за обществен превоз на пътници, зони за качване и достъпни паркинги до достъпни входове на сгради за обществено обслужване, съоръжения или жилищни сгради.

6. "Достъпен маршрут в сграда или съоръжение" е достъпен маршрут, който включва елементите на сградата или съоръжението по чл. 35, ал. 1.

7. "Опасни зони" са общи помещения, влизането в които може да предизвика подхлъзвания, падания, удари, изгаряния, токови удари, експлозии (помещения за електрически и топлинни инсталации, устройства за загряване на вода и отоплителни инсталации).

8. „Нехлъзгава повърхност” е завършена повърхност, при която триенето с обувка или с помощно средство за придвижване на лицето се поддържа на приемливо ниво и при сухи и влажни условия, т.е. минималната стойност на статичния коефициент на триене между определената като нехлъзгава повърхност и обувка с гумена подметка е 0,35, измерена по национални или международно признати методи за изпитване, като видът на гумата, използвана при изпитването, е представителен за всички видове материали, използвани при производството на обувки и продавани за всекидневна употреба.

9. „Достъпна информационна карта” е карта, която може да се разчита от широк кръг хора с намалена подвижност, в т.ч. от хора с увреждания и от чужденци.

10. „Достъпна електронна страница” е електронна страница, която може да се ползва от хора със зрителни, ментални и психични увреждания и от чужденци.

11. „Тактилни знаци“ и „тактилно управление“ са знаци или управления, включително изпъкнали пиктограми, символи или Брайлово писмо. Тактилните пиктограми и символи са с издадена дълбочина над основната повърхност най-малко с 0,5 mm, с квадратни краища (незакръглени или остри), негравирани в повърхността. Пиктограмите и символите са изпълнени така, че при единичен допир с пръстите да бъдат усетени двете страни на съответната буква, номер или символ. Най-малката височина на буква или число трябва да е 15 mm.

§ 2. За нарушения на наредбата се прилагат административнонаказателните разпоредби на ЗУТ и на Закона за административните нарушения и наказания, освен ако по реда на друг закон не се предвижда по-тежко наказание.

ПРЕХОДНИ И ЗАКЛЮЧИТЕЛНИ РАЗПОРЕДБИ

§ 3. Наредбата се издава на основание чл. 169, ал. 2 ЗУТ във връзка с чл. 33 от Закона за интеграция на хората с увреждания.

§ 4. Наредбата не се прилага за строежи, чиито инвестиционни проекти са разработени в съответствие с Наредба № 6 от 2003 г. за изграждане на достъпна среда в урбанизираните територии и са внесени за съгласуване и одобряване от съответните органи, които издават разрешения за строеж преди влизането ѝ в сила.

§ 5. Обследването за достъпност на съществуващи строежи (елементи на урбанизираната територия, сгради и съоръжения) се извършва като част от общото обследване на строежите и в съответствие със сроковете за съставяне

на техническите паспорти на строежите, определени с § 2 от Наредба № 5 от 2006 г. за техническите паспорти на строежите (ДВ, бр. 7 от 2007 г.).

§ 6. В чл. 40 от Наредба № 2 от 2001 г. за сигнализация на пътищата с пътна маркировка (ДВ, бр. 13 от 2001 г.) се правят следните изменения:

1. В ал. 1, т. 3 думите „символа „Инвалид” се заменят с думите „международния символ за достъпност”.

2. В ал. 2 думите „международният символ „Инвалид” се заменят с думите „международният символ за достъпност”.

§ 7. В Наредба № 18 от 2001 г. за сигнализация на пътищата с пътни знаци (ДВ, бр. 73 от 2001 г.) се правят следните изменения:

1. В чл. 120 думата „Инвалид” се заменя с думите „Международен символ за достъпност”.

2. В приложение № 5 към чл. 2, ал. 2, т. 2, буква „г” и чл. 99 думите „Д21 Инвалид” се заменят с „Д21 Международен символ за достъпност”.

§ 8. Наредбата влиза в сила от датата на обнародването ѝ в "Държавен вестник".

§ 9. Наредбата е преминала процедурата за обмен на информация в областта на техническите регламенти по реда на Постановление № 165 на Министерския съвет от 2004 г. за организацията и координацията на обмена на информация за технически регламенти и правила за услуги на информационното общество (ДВ, бр. 64 от 2004 г.), с което е въведена Директива 98/34/ЕС, изменена с Директива 98/48/ЕС.

§ 10. Указания по прилагане на наредбата дава министърът на регионалното развитие и благоустройството.

ЗАКЛЮЧИТЕЛНА РАЗПОРЕДБА

**към Наредбата за допълнение на Наредба № 4 от 2009 г.
за проектиране, изпълнение и поддържане на строежите в съответствие с
изискванията за достъпна среда за населението, включително за хората с
увреждания**

(ДВ, бр. 54 от 2011 г.)

§ 2. Срокът за изпълнение на изискванията по чл. 37а е 31 декември 2011 г. Този срок се отнася за собствениците на сгради за обществено обслужване, които са изпълнили изискванията за достъпност до влизането в сила на тази наредба.

Контраст и осветление на повърхностите

1. Контраст

Контрастът представлява разликата в отразяващата способност на една повърхност спрямо друга. За 100 % контраст се приема контрастът бяло/черно, тъй като една матирана черна повърхност поглъща цялата светлина (т.е. има 0 % отразяваща способност), а една бяла повърхност отразява цялата светлина (т.е. има 100 % отразяваща способност). Нивото на контраст се определя в зависимост от близостта на два цвята в цветния спектър, като се има предвид, че цветовете, които са близки един до друг в спектъра, контрастират по-слабо в сравнение с цветовете, които са значително отдалечени един от друг.

Насочващи данни за контраста между някои цветове в % са представени в следната таблица:

Цвят	бежов	бял	сив	черен	кафяв	розов	пурпурен	зелен	оранжев	син	жълт	червен
Червен	78	84	32	38	7	57	28	24	62	13	82	0
Жълт	14	16	73	89	80	58	75	76	52	79	0	
Син	75	82	21	47	7	50	17	12	56	0		
Оранжев	44	60	44	76	59	12	47	50	0			
Зелен	72	80	11	53	18	43	6	0				
Пурпурен	70	79	5	56	22	40	0					
Розов	51	65	37	73	53	0						
Кафяв	77	84	26	43	0							
Черен	87	100	58	0								
Сив	69	78	0									
Бял	28	0										
Бежов	0											

	Допустимо
	Ограничено
	Не е приложимо

За определяне на контраста на повърхностите в % при извършване на основни ремонти и реконструкции на съществуващи строежи може да се използва следната формула:

$$\text{Контраст} = \frac{(B_1 - B_2)}{B_1} \times 100,$$

където:

B_1 е коефициентът на отражение на дифузна светлина на повърхност, оцветена в по-светъл цвят;

B_2 - коефициентът на отражение на дифузна светлина на повърхност, оцветена в по-тъмен цвят.

Забележка. За съществуващи повърхности се препоръчва измерване на коефициента на отражение на цветовете.

2. Осветление

Яркостта на всички повърхности се определя чрез коефициента на отражение и осветеността, реализирана от или върху повърхностите.

Стойностите на коефициента на отражение за основни вътрешни повърхности са, както следва:

- таван – от 0,6 до 0,9;
- стени – от 0,3 до 0,8;
- използвани повърхности – от 0,2 до 0,6;
- под – от 0,1 до 0,5.

Осветеността и разпределението ѝ върху работната зона и повърхностите (площите) около нея влияе върху начина, по който човек възприема и изпълнява зрителна задача.

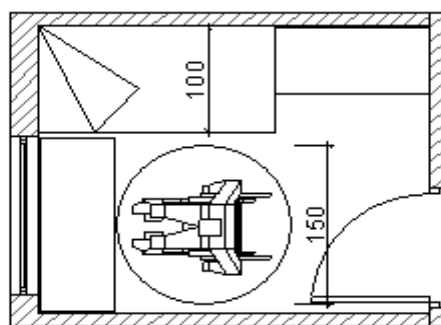
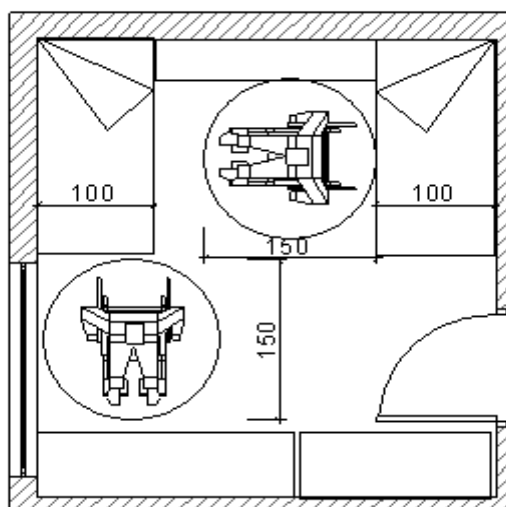
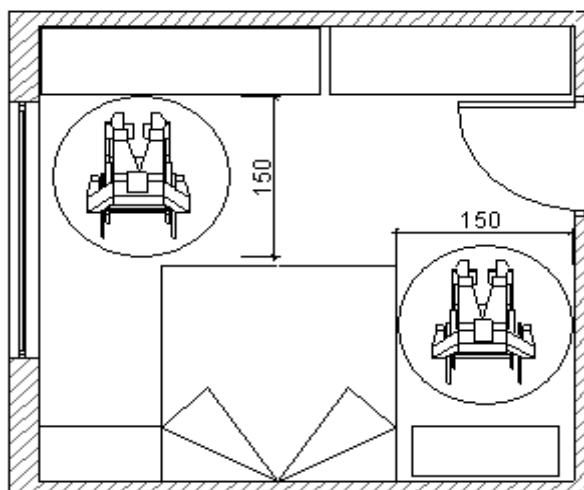
Заслепяването е усещане, създавано от бляскави повърхности (площи) в зрителното поле. То може да се възприема като усещане, създаващо дискомфорт или предизвикващо неадекватност. Светлинни източници с голяма яркост могат да причинят заслепяване и да влошат видимостта на предмети. Това може да се избегне посредством подходящо екраниране на лампите и засенчване на прозорците. Заслепяването, причинено от отражения с голяма яркост в зрителното поле, обикновено променя видимостта по неблагоприятен начин. За избягване или намаляване на заслепяванията вследствие на отражения от различни повърхности се предвиждат следните мерки:

- подходящо разполагане на осветителните тела в зависимост от предназначението на осветяваните зони и пространства;
- обработка (матирание) на повърхностите;
- ограничаване на яркостта на осветителите;
- увеличаване на светещата площ на осветителя;
- оцветяване на таваните и стените на помещенията със светли цветове.

Изисквания към жилищните, спомагателните и обслужващите помещения

1. Спалното помещение се оразмерява при спазване на следните специфични изисквания (фиг. А):

1.1. с размери, които позволяват при разполагане на легло с широчина най-малко 100 см да остане свободно достъпно пространство с размери най-малко 150 на 150 см;



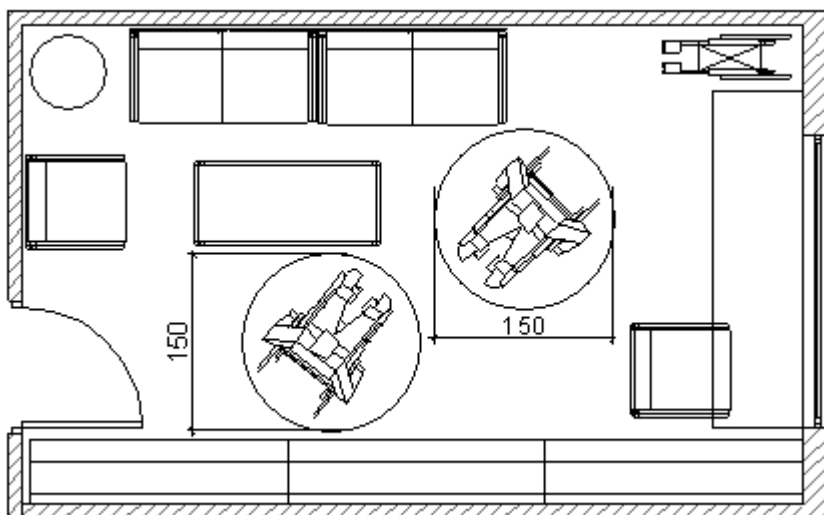
Фиг. А. Оразмеряване на достъпно спално помещение

1.2. от едната или от двете дълги страни на леглото и от късата му страна (в зависимост от увреждането на обитателя) се осигурява свободна площ с диаметър 150 cm;

1.3. пред останалите елементи на обзавеждането (нощно шкафче, тоалетка, гардероб, свободно място за четене и занимания и др.) се осигурява свободна площ с размери 80 на 130 cm за безпрепятствено доближаване до тях с инвалидна количка или свободна площ за маневриране с диаметър 150 cm;

1.4. ползването на елементите на обзавеждането по т. 1.3 се съобразява с възможността за достъпност във височина от 40 до 120 cm от нивото на пода.

2. Помещението за дневно пребиваване и отдих се оразмерява при спазване на следните специфични изисквания (фиг. Б):



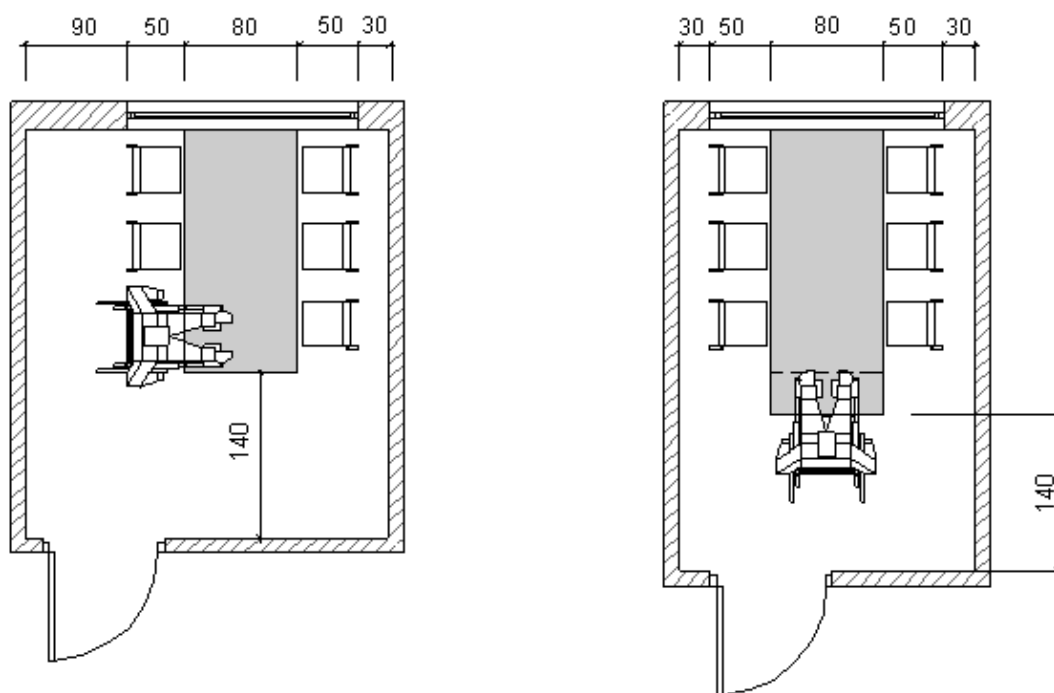
Фиг. Б. Оразмеряване на достъпно помещение за дневно пребиваване и отдих

2.1. към групата мебели за сядане се предвижда свободна площ с диаметър 150 cm за безопасно преместване от инвалидна количка на съседно място за сядане;

2.2. за останалите елементи на обзавеждането (библиотека, телевизионен шкаф и др.) се спазват изискванията по т. 1.3 и 1.4;

2.3. осигуряват се условия за ползване на помещението от двама посетители с намалена подвижност.

3. Помещението за хранене се оразмерява при спазване на следните специфични изисквания (фиг. В):



Фиг. В. Оразмеряване на достъпно помещение за хранене

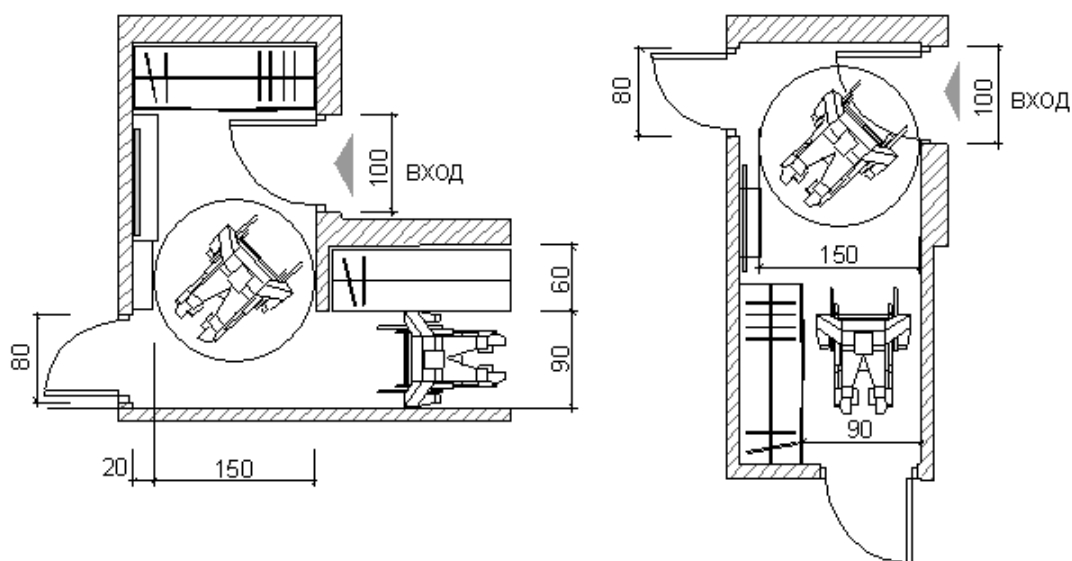
3.1. спазват се изискванията за достъпност по чл. 56, ал. 1, т. 3 и 4;

3.2. в съседство с мястото за хранене се предвижда площ за разполагане на мобилна маса за сервиране;

3.3. мястото за хранене и мястото за дневно пребиваване и отдих могат да бъдат разположени в съседство.

4. Помещението за професионални занимания се оразмерява в зависимост от специфичните особености на заниманието, което определя и начина на разполагане на помещението в жилището, при съобразяване с възможностите за отделянето му като самостоятелно помещение.

5. Входното преддверие се оразмерява така, че при разполагане на елементите на обзавеждането (гардероби, закачалки за дрехи, шкафчета за обувки и др.) да има възможност за свободно придвижване и маневриране с инвалидна количка (фиг. Г).



Фиг. Г. Оразмеряване на достъпно входно антре

б. За осигуряване на възможност за максимално свободно и сигурно придвижване, в т.ч. придвижване и маневриране с инвалидна количка, кухненското помещение се оразмерява в зависимост от специфичните особености на увреждането при спазване на най-малко следните изисквания:

б.1. разстоянието между срещуположни шкафове, плотове, уреди или стени е 150 cm;

б.2. пред уредите има свободна подова площ с размери 80 на 130 cm;

б.3. кухненските плотове отговарят на следните изисквания:

б.3.1. най-малко един участък от плота с дължина 75 cm е на височина не повече от 80 cm от нивото на пода;

б.3.2. под плота има свободно пространство за коленете с широчина 75 cm и дълбочина 50 cm;

б.3.3. дебелината на плота и поддържащата го конструкция е най-много 5 cm;

б.3.4. под плота не може да има остри или абразивни повърхности;

б.3.5. подовото покритие се разполага под плота, достигайки до стената на помещението;

б.4. кухненската мивка се оразмерява при спазване на следните изисквания:

б.4.1. мивката и плотът около нея се монтират на височина не повече от 80 cm, мерено от горния ръб на плота до нивото на пода;

б.4.2. мивката заедно с плота около нея са с широчина 75 cm;

б.4.3. най-малко едно от коритата на мивката е с дълбочина не по-голяма от 17 cm;

б.4.4. разстоянието между мивката и печката е 80 cm;

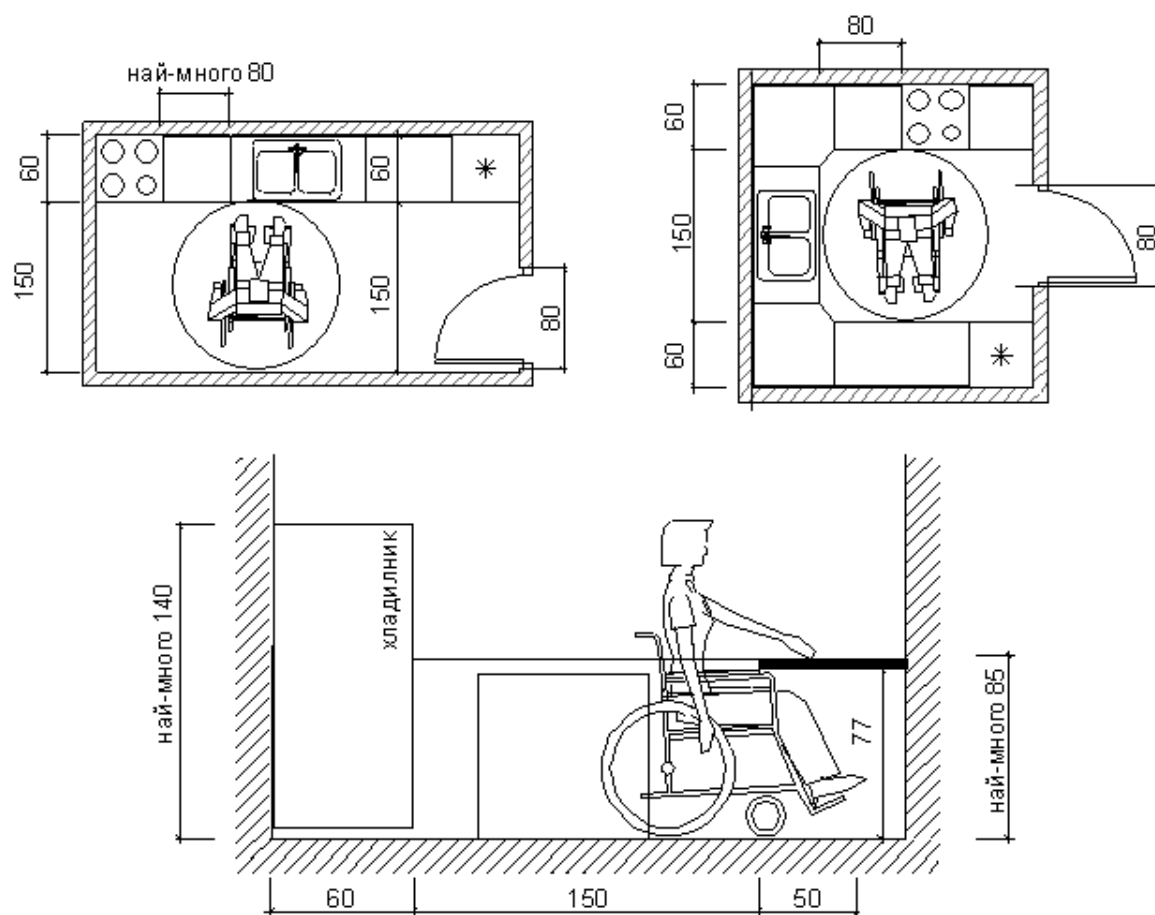
б.4.5. под мивката не може да има остри или абразивни повърхности;

б.4.6. монтираните водочерпни кранове са с такава конструкция, че да могат да се задвижват с една ръка без усилие;

б.5. мястото, предвидено за разполагане на хладилник, се оразмерява така, че да е срещуположно на основното работно място или встрани от него, като достъпната част на хладилника е на височина не по-голяма от 140 cm от нивото на пода;

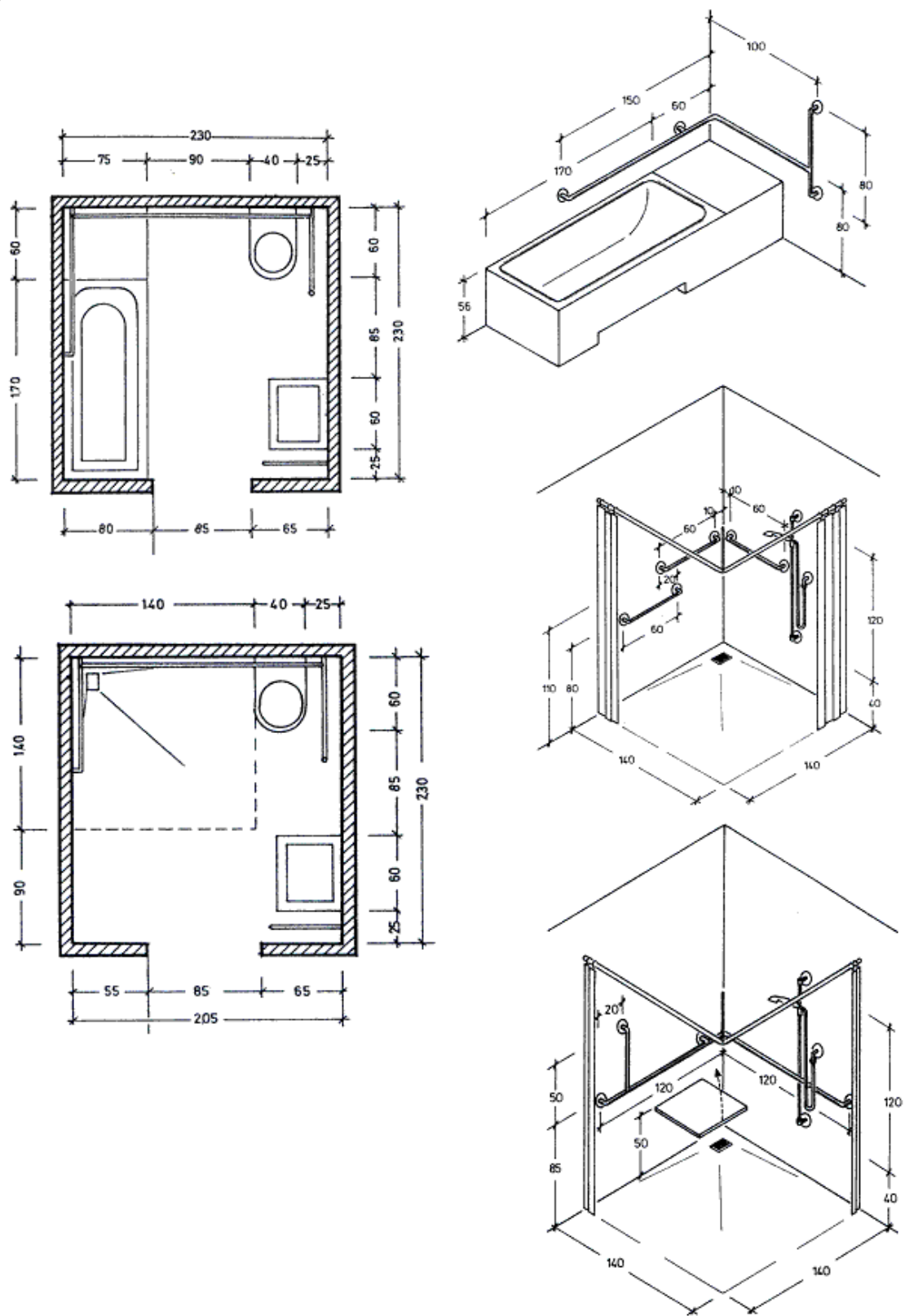
б.6. при определяне на местата за разполагане на кухненските шкафове се спазват изискванията за достъпност (фиг. Д).

б.7. За хора с интелектуални, слухови и зрителни увреждания, както и за възрастни хора, кухненското помещение се адаптира съобразно техните потребности и възможности.



Фиг. Д. Оразмеряване на достъпно кухненско помещение

7. Санитарно-хигиенните помещения в жилищата за хора с увреждания се проектират при спазване на изискванията за достъпност (фиг. Е).



Фиг. Е. Оразмеряване на достъпни санитарно-хигиенни помещения

8. Самостоятелните тоалетни се оразмеряват при спазване на изискванията по чл. 76, 78 и 79.

9. При оразмеряването на бани се спазват изискванията по чл. 76, ал. 2, 3 и 4.

10. Водочерпните кранове, санитарните прибори и аксесоарите в баните се монтират, както следва:

10.1. ваната се монтира неподвижно на височина 50 cm, мерено от нивото на пода до горния ѝ ръб;

10.2. към ваната се предвижда седалка с широчина 40 cm, която се разполага във или извън нея в челната ѝ част и по цялата ѝ широчина;

10.3. на стените около ваната се монтират ръкохватки, които се разполагат и оразмеряват в зависимост от местоположението на седалката;

10.4. когато в банята се предвижда душ-кабина, се спазват изискванията по чл. 82, ал. 3;

10.5. санитарните прибори (мивки, бидета и др.) и аксесоарите се монтират при спазване на изискванията по чл. 79.

11. При оразмеряването и обзавеждането на бани-тоалетни се спазват изискванията по чл. 76 и 79.

12. Когато в жилището се предвижда помещение за домакински дейности (пране, гладене и др.), то трябва да отговаря на следните изисквания:

12.1. пред местата за разполагане на перална машина и сушилня се осигурява свободна подова площ с размери 80 на 130 cm;

12.2. мястото за разполагане на пералната машина се предвижда така, че най-високата оперативна част на машината да е на разстояние не повече от 120 cm от нивото на пода при фронтален достъп и не повече от 135 cm при страничен достъп.

13. Складовото помещение (дрешник, килер и др.) отговаря на следните изисквания:

13.1. предвижда се необходимото свободно пространство за маневриране на инвалидна количка при отчитане на местата за разполагане на обзавеждането;

13.2. рафтовете, стелажите, шкафовете и др. се монтират неподвижно на височина от 40 до 135 cm от нивото на пода.